

**KÚPNA ZMLUVA**  
**č. KP/322/2020/BVS**  
**„ČERPADLÁ“**

uzatvorená podľa ustanovení § 409 a nasl. zákona č. 513/1991 Zb. Obchodný  
zákoník v znení neskorších predpisov (ďalej len „**Obchodný zákoník**“)  
(ďalej len „**Zmluva**“)

**Kupujúci:** **Bratislavská vodárenská spoločnosť, a.s.**  
sídlo: Prešovská 48, 826 46 Bratislava  
štatutárny orgán: **JUDr. Peter Olajoš** – predseda predstavenstva,  
generálny riaditeľ  
**Ing. Emerich Šinka** – člen predstavenstva, finančný  
riaditeľ

zástupca zodpovedný  
vo veciach technických:

zápis: Obchodný register Okresného súdu Bratislava I, oddiel: Sa,  
vločka č. 3080/B  
IČO: 35 850 370  
DIČ: 2020263432  
IČ DPH: SK2020263432  
bankové spojenie:  
IBAN:  
(ďalej len „**Kupujúci**“)

**Predávajúci:** **SIGMA DIZ spol. s r.o. - organizačná zložka**  
sídlo: Sv. Michala 4, 934 01 Levice  
štatutárny orgán: Vladimír Šusták, vedúci organizačnej zložky

zástupca zodpovedný  
vo veciach technických:

zápis: Obchodný register Okresného súdu Nitra,  
oddiel:Po, vločka č. 10165/N  
IČO: 44 560 761  
DIČ: 4020 244 140  
IČ DPH: SK4020 244 140  
bankové spojenie:  
IBAN:  
(ďalej len „**Predávajúci**“)

(Kupujúci a Predávajúci ďalej samostatne aj ako „**zmluvná strana**“ a spoločne len ako  
„**zmluvné strany**“)

Zmluvné strany vyhlasujú, že ich zmluvná voľnosť nie je ničím obmedzená, že  
s predmetom Zmluvy sú oprávnené nakladať v celom rozsahu a bez obmedzenia, že  
k uzatvoreniu tohto právneho úkonu sú oprávnené a k právnym úkonom v plnom  
rozsahu spôsobilé, že nikoho neuvádzajú do omylu a túto Zmluvu uzatvárajú za  
nasledujúcich podmienok:

## 1. PREDMET ZMLUVY

- 1.1 Predmetom tejto Zmluvy je záväzok Predávajúceho za podmienok uvedených v tejto Zmluve dodať Kupujúcemu a previesť na Kupujúceho vlastnícke právo k predmetu kúpy špecifikovanému v Článku 2. tejto Zmluvy a záväzok Kupujúceho za predmet kúpy zaplatiť Predávajúcemu dojednanú kúpnu cenu podľa Článku 4. tejto Zmluvy.
- 1.2 Predmetom plnenia Predávajúceho v zmysle tejto Zmluvy je aj poskytnutie technickej podpory ohľadne dodaného predmetu kúpy. Za technickú podporu sa považuje poskytnutie poradenskej činnosti ohľadne dodaného predmetu kúpy, ktorú je Predávajúci povinný poskytnúť Kupujúcemu bez zbytočného odkladu na výzvu Kupujúceho. Odmena za poskytnutie technickej podpory je zahrnutá v kúpnej cene dodaného tovaru v zmysle tejto Zmluvy a jej príloh.

## 2. PREDMET KÚPY

- 2.1 Predmetom kúpy na základe tejto Zmluvy sú čerpadlá podľa špecifikácie uvedenej v Prílohe č. 1 tejto Zmluvy, ktorá je neoddeliteľnou súčasťou tejto Zmluvy (ďalej len „Predmet kúpy“ alebo „Tovar“).

Spolu s Predmetom kúpy je Predávajúci povinný dodať Kupujúcemu všetko príslušenstvo a všetky doklady potrebné k prevodu Predmetu kúpy na Kupujúceho a k riadnemu užívaniu Predmetu kúpy na stanovený alebo obvyklý účel. Predávajúci je povinný zabezpečiť inštaláciu a uvedenie Predmetu kúpy do prevádzky, zaškolenie obsluhy, autorizovaný záručný servis, ak je to požadované v špecifikácii v Prílohe č.1

- 2.2 Predávajúci sa zaväzuje dodať Kupujúcemu len taký Tovar, ktorý spĺňa podmienky stanovené touto Zmluvou. Predávajúci je povinný dodať len:

- a) originálne výrobky výrobcov, ktoré spĺňajú všetky predpísané technické a bezpečnostné parametre podľa platnej právnej úpravy, vrátane právnej úpravy EÚ,
- b) taký Tovar, ktorý je bez akýchkoľvek technických väd a právnych väd, t. j. že na Predmet kúpy si nerobí nárok žiadna tretia osoba, nie je zaťažovaný právom tretej osoby, resp. neexistuje žiadna okolnosť, ktorá by mohla v budúcnosti obmedziť alebo vylúčiť vlastnícke právo Kupujúceho alebo jeho dispozičné právo k Predmetu kúpy.

- 2.3 V prípade, že ustanovenia Prílohy č. 1 tejto Zmluvy sú neúplné, odlišné, rozporuplné alebo iným spôsobom odporujú ustanoveniam tejto Zmluvy, prednosť pred ustanoveniami Prílohy č. 1 tejto Zmluvy majú ustanovenia tejto Zmluvy, ktoré sú pre zmluvné strany záväzné.

## 3. PODMIENKY DODANIA TOVARU

- 3.1 Dodanie Tvaru sa bude realizovať po nadobudnutí účinnosti Zmluvy.
- 3.2 Predávajúci je povinný dodať Tovar bez väd a nedorobkov. Za vadné dodanie sa považuje aj dodanie Tvaru bez príslušenstva a dokladov a v rozpore s touto Zmluvou.

- 3.3 Tovar musí zodpovedať špecifikácii uvedenej v Prílohe č. 1 tejto Zmluvy a príslušným normám, ktoré sa vzťahujú na daný druh Tovar. Kupujúci je kedykoľvek oprávnený požadovať od Predávajúceho predloženie dokladu vydaného autorizovanou osobou, ktorý preukazuje Predávajúcim deklarovanú kvalitu Tovar a skutočnosť, že dodaný Tovar zodpovedá príslušným normám. Predávajúci je povinný tejto požiadavke Kupujúceho vyhovieť a požadovaný doklad bezodkladne predložiť.
- 3.4 Predávajúci je povinný dodať Tovar na prevádzku Kupujúceho uvedenú v prílohe č. 1 tejto zmluvy (ďalej len „**Miesto dodania**“).
- 3.5 Predávajúci zabezpečí na vlastné náklady dopravu Tovar na Miesto dodania.
- 3.6 Predávajúci sa zaväzuje dodať objednaný Tovar v lehote podľa Prílohy č.1 tejto zmluvy, stanovenej v mesiacoch odo dňa nadobudnutia účinnosti Zmluvy (ďalej len „**Termín dodania**“). Predávajúci je povinný najneskôr štyridsaťosem (48) hodín pred dodaním Tovar na Miesto dodania oznámiť Kupujúcemu predpokladaný Termín dodania Tovar a počet prepravných vozidiel, prepravujúcich dodávaný Tovar.
- 3.7 Predávajúci je povinný odovzdať zodpovednej osobe Kupujúceho vo veciach technických všetky doklady vzťahujúce sa na Tovar. Takýmito dokladmi sú najmä doklady potrebné na prevzatie a na užívanie Tovar, ako napr. dodací list, nákladný list, preberací protokol, potrebné certifikáty alebo iný obdobný dokument. Riadne dodanie a prevzatie Tovar potvrdí zodpovedná osoba Kupujúceho vo veciach technických svojím podpisom na doklade o dodaní (ďalej len „**Doklad o dodaní**“).
- 3.8 Doklad o dodaní musí obsahovať najmä:
- a) druh Tovar,
  - b) množstvo Tovar,
  - c) Miesto dodania a Termín dodania Tovar,
  - d) podpisy zodpovedných osôb vo veciach technických oboch zmluvných strán,
  - e) štatistické kódy produkcie podľa Štatistickej klasifikácie produktov podľa činností (CPA) vydané nariadením Európskeho parlamentu a Rady (ES) č. 451/2008 a priemernú technickú dobu životnosti Predmetu kúpy v prípade, ak jeho jednotková cena bez DPH je rovná alebo vyššia ako 1 700,- EUR (slovom: tisíc sedemsto eur).
- 3.9 Kupujúci, resp. jeho zodpovedná osoba vo veciach technických, je oprávnený Tovar neprevziať, ak:
- a) nespĺňa špecifikáciu stanovenú v tejto Zmluve,
  - b) nie je dodaný v dohodnutej kvalite podľa tejto Zmluvy,
  - c) má zjavné vady,
  - d) nie je odovzdaný Doklad o dodaní podľa Zmluvy,
  - e) nie sú odovzdané všetky ostatné doklady a požadované príslušenstvo vzťahujúce sa na Tovar.
- 3.10 Vykládku Tovar vykonáva na svoje náklady Predávajúci. Pokiaľ v tejto Zmluve nie je uvedené inak, na podmienky dodávky Tovar sa uplatnia podmienky DDP Incoterms 2010 (Miesto dodania). Prevzatím Tovar Kupujúcim prechádza na Kupujúceho nebezpečenstvo náhodnej skazy a straty.
- 3.11 Pre zamedzenie pochybností, ak Kupujúci odmietol Tovar prevziať z dôvodov uvedených v odseku 3.9 tohto článku Zmluvy alebo Článku 6. odseku 6.2 tejto Zmluvy, Tovar sa nepovažuje za riadne dodaný a na Kupujúceho neprechádza vlastníctvo k Tovar ani nebezpečenstvo škody na Tovare. Predávajúcemu nevzniká nárok na zaplatenie kúpnej ceny Tovar ani na náhradu akýchkoľvek výdavkov spojených

s dodaním Tovar.

- 3.12 V prípade, ak Kupujúci bezdôvodne odmietne prevziať Tovar, Tovar sa považuje za riadne dodaný.
- 3.13 Za účelom vylúčenia pochybností podpísaním Dokladu o dodaní sa nepotvrďuje, že prevzatý Tovar je bez väd a nezaniká tým právo Kupujúceho kedykoľvek po prevzatí Tovar, najdlhšie však do uplynutia záručnej doby, uplatniť si u Predávajúceho právo zo zodpovednosti za vady a zo záruky na poskytnuté plnenie.
- 3.14 Vlastnícke právo k Tovar z Predávajúceho na Kupujúceho prechádza prevzatím Tovar a podpísaním Dokladu o dodaní.

#### **4. KÚPNA CENA A PLATOBNÉ PODMIENKY**

- 4.1 Za riadne dodaný a prevzatý Tovar podľa tejto Zmluvy je Kupujúci povinný zaplatiť Predáváčemu kúpnu cenu vo výške stanovenej v Prílohe č. 1 tejto Zmluvy resp. v Článku 8. odseku 8.2 Zmluvy (ďalej len „**Kúpna cena**“).
- 4.2 Kúpna cena podľa tejto Zmluvy predstavuje úplnú a konečnú kúpnu cenu za dodanie Tovar a Predávajúci nemá nárok na úhradu akýchkoľvek iných nákladov, výdavkov, poplatkov a pod., ktoré mu z akéhokoľvek dôvodu vzniknú v súvislosti s dodaním Tovar podľa tejto Zmluvy.
- 4.3 Jednotkové kúpne ceny Tovar uvedených v Prílohe č. 1 tejto Zmluvy sú bez DPH a pre zmluvné strany sú záväzné. Ku Kúpnej cene bude fakturovaná DPH vo výške podľa právnej úpravy platnej ku dňu vzniku daňovej povinnosti.
- 4.4 V prípade, ak kedykoľvek po uzatvorení Zmluvy nastanú u Predávajúceho dôvody na zrušenie registrácie pre DPH v zmysle príslušnej právnej úpravy alebo Predávajúci bude zverejnený v príslušnom zozname osôb vedenom Finančným riaditeľstvom SR, je Predávajúci povinný o tejto skutočnosti Kupujúceho bez zbytočného odkladu informovať. V prípade porušenia povinnosti podľa predchádzajúcej vety vzniká Kupáčemu právo na náhradu škody, ktorá mu vznikne v dôsledku porušenia oznamovacej povinnosti, najmä na náhradu DPH.
- 4.5 Nárok na zaplatenie Kúpnej ceny vzniká Predáváčemu prevzatím Tovar bez väd na stanovenom Mieste dodania.
- 4.6 Kúpna cena bude uhradená na základe faktúry vystavenej Predáváčim za všetok Tovar dodaný podľa špecifikácie uvedenej v Prílohe č. 1 tejto Zmluvy.
- 4.7 Predávajúci je povinný faktúru vystaviť a odoslať najneskôr do pätnástich (15) dní od vzniku daňovej povinnosti a bez zbytočného odkladu doručiť do podateľne v sídle Kupujúceho.
- 4.8 Faktúra musí obsahovať všetky náležitosti podľa zákona č. 222/2004 o dani z pridanej hodnoty v znení neskorších predpisov, vrátane rozdelenia predmetu fakturácie na jednotlivé druhy dodaných tovarov a služieb v zmysle ustanovení § 74 ods. 1 písm. f) tohto zákona a ako prílohu Doklad o dodaní podpísaný zodpovednými osobami vo veciach technických oboch zmluvných strán a potvrdená kópia objednávky zaslanej Kupáčim alebo vo faktúre bude uvedené číslo objednávky, pod ktorým ho Kupujúci eviduje.

- 4.9 Predávajúci, ktorý nemá sídlo v Slovenskej republike, je povinný ku každému dodanému tovaru uviesť vo faktúre alebo v dodacom liste kód kombinovanej nomenklatúry (kód CN), krajinu pôvodu a čistú hmotnosť tovaru (t. j. hmotnosť tovaru bez všetkých obalov).
- 4.10 V prípade, že faktúra obsahuje nesprávne údaje, nesprávne fakturovanú Kúpnu cenu alebo neobsahuje potrebné náležitosti vrátane príloh podľa tejto Zmluvy, Kupujúci je oprávnený vrátiť ju Predávajúcemu na doplnenie alebo opravu. V takom prípade sa zastaví plynutie lehoty splatnosti a nová lehota splatnosti začne plynúť dňom doručenia opravenej faktúry do podateľne v sídle Kupujúceho.
- 4.11 Lehota splatnosti faktúry je tridsať (30) dní odo dňa doručenia faktúry do podateľne v sídle Kupujúceho.
- 4.12 Kupujúci neposkytuje zálohu na Kúpnu cenu.
- 4.13 Úhrada Kúpnej ceny, resp. jej časti realizovaná bankovým prevodom sa bude na účely tejto Zmluvy považovať za zaplatenú riadne a včas, ak najneskôr v posledný deň lehoty splatnosti faktúry bude Kúpna cena odpísaná z účtu Kupujúceho.

## 5. PRÁVA A POVINNOSTI ZMLUVNÝCH STRÁN

- 5.1 Kupujúci je povinný zabezpečiť Predávajúcemu vstup na Miesto dodania. Kupujúci je oprávnený zamedziť vstup na Miesto dodania:
- osobám, ktoré sú pod vplyvom alkoholu,
  - dopravným prostriedkom, ktoré nespĺňajú podmienky prevádzky na pozemných komunikáciách (ak tieto sú na takúto prevádzku určené),
  - dopravným prostriedkom a strojom, ktorých zlý technický stav (podľa posúdenia Kupujúceho) môže spôsobiť škodu na majetku alebo na zdraví,
  - ak sa Predávajúci odmietne oboznámiť s internými predpismi, platnými v objekte Miesta dodania.
- 5.2 Predávajúci sa zaväzuje na Mieste dodania a v priestoroch Kupujúceho:
- dodržiavať predpisy týkajúce sa bezpečnosti a ochrany zdravia pri práci (ďalej len „**BOZP**“), ochrany pred požiarom (ďalej len „**OPP**“) a dopravných predpisov, ako aj interných predpisov Kupujúceho o bezpečnosti a o pohybovaní sa v predmetných priestoroch,
  - riadiť sa inštrukciami Kupujúceho alebo jeho zodpovednej osoby vo veciach technických,
  - predchádzať ich znečisteniu (napr. vysypaním nakládky a pod.).
- 5.3 Pri naložení, prevoze, dodaní a vyložení Tovar je Predávajúci povinný postupovať s odbornou starostlivosťou a zabezpečiť opatrenia, aby nedošlo k poškodeniu Tovar.
- 5.4 Pri plnení predmetu tejto Zmluvy sa Predávajúci zaväzuje dodržiavať všeobecne záväzné právne predpisy a podmienky tejto Zmluvy.

- 5.5 Predávajúci je v plnom rozsahu zodpovedný za konanie, resp. nekonanie ktoréhokoľvek svojho zamestnanca tak, akoby toto konanie (resp. nekonanie) bolo konaním samotného Predávajúceho.
- 5.6 Predávajúci vyhlasuje, že ho Kupujúci pred podpisom tejto Zmluvy oboznámil s predpismi týkajúcimi sa BOZP, OPP, dopravnými predpismi, ako aj internými predpismi Kupujúceho o bezpečnosti a o pohybovaní sa v predmetných priestoroch.

## 6. ZODPOVEDNOSŤ ZA VADY A REKLAMAČNÉ KONANIE

- 6.1 Predávajúci zodpovedá za všetky chyby a vady, ktoré má Tovar v čase jeho dodania Kupujúcemu a za vady Tovar, ktoré sa na Tovare vyskytnú v záručnej dobe podľa tohto článku Zmluvy.
- 6.2 Ak má Tovar v čase jeho dodania vady a Kupujúci tieto vady zistí, je oprávnený Tovar neprevziať a požadovať dodanie Tovar bez väd a to v dodatočnej lehote stanovenej Kupujúcim. O tejto skutočnosti spíšu zmluvné strany protokol v dvoch (2) vyhotoveniach, pričom jedno (1) vyhotovenie tohto protokolu bude odovzdané Kupujúcemu.
- 6.3 Záručná doba na Tovar (ďalej len „**Záručná doba**“) je dvadsaťštyri (24) mesiacov odo dňa dodania Tovar Kupujúcemu podľa tejto Zmluvy, ak Predávajúci nestanovil v ponuke dlhšiu záručnú dobu, v tom prípade záručná doba stanovená Predávajúcim. V prípade, že Tovar bude dodaný po položkách, Záručná doba začne plynúť samostatne pre každú položku Tovar. Ak z dôvodu uvedenom v tejto Zmluve alebo podľa platných všeobecne záväzných právnych predpisov bude Predávajúci povinný vymeniť Tovar (alebo ktorúkoľvek z položiek) za nový, dodaním nového Tovar začne plynúť nová dvadsaťštyri (24) mesačná Záručná doba na Tovar.
- 6.4 Kupujúci je povinný reklamovať vady Tovar bez zbytočného odkladu potom, čo sa o vade Tovar dozvedel, ale najneskôr však do konca Záručnej doby. Predávajúci je povinný do štyridsaťosem (48) hodín od obdržania písomnej reklamácie dostaviť sa na Miesto dodania za účelom vyhotovenia reklamačného záznamu, určenia spôsobu riešenia reklamácie a vysporiadania dodania vadného Tovar.
- 6.5 Ak má Tovar vady, Kupujúci je oprávnený od Predávajúceho požadovať odstránenie väd jedným z nižšie uvedených spôsobov (podľa výberu Kupujúceho):
- odstránenie väd dodaním náhradného Tovar za vadný Tovar,
  - dodanie chýbajúceho Tovar a dokladov k Tovar,
  - odstránenie právnych väd,
  - odstránenie väd opravou Tovar, ak sú vady odstrániteľné,
  - požadovať primeranú zľavu z Kúpnej ceny.
- 6.6 Predávajúci je povinný odstrániť vady podľa podmienok stanovených v odseku 6.5 tohto článku Zmluvy bez zbytočného odkladu po oznámení väd Kupujúcim, najneskôr však do tridsiatich (30) dní odo dňa doručenia reklamačného záznamu. V prípade, že Predávajúci poruší svoju povinnosť, je Kupujúci oprávnený odstrániť vady Tovar na náklady Predávajúceho. Týmto odsekom Zmluvy nie je dotknutý nárok zo zodpovednosti za škodu a na zaplatenie zmluvnej pokuty podľa tejto Zmluvy.

- 6.7 Do odstránenia väd je Kupujúci oprávnený zadržat' platbu Kúpnej ceny vo výške, ktorá by zodpovedala nároku na zľavu z Kúpnej ceny alebo nákladom na odstránenie väd treťou osobou.
- 6.8 Nároky z väd podľa tohto článku Zmluvy sa nedotýkajú ostatných nárokov Kupujúceho s tým spojených, najmä na náhradu škody a zaplatenie zmluvnej pokuty podľa tejto Zmluvy.
- 6.9 V súvislosti s odstránením väd plnenia nemá Predávajúci nárok na náhradu akýchkoľvek nákladov s tým spojených.

## **7. ZODPOVEDNOSŤ ZA PORUŠENIE POVINNOSTÍ**

- 7.1 V prípade porušenia povinností podľa tejto Zmluvy alebo podľa platných všeobecne záväzných právnych predpisov zodpovedá zmluvná strana, ktorá danú povinnosť porušila, za škodu spôsobenú inej zmluvnej strane v súlade so všeobecne záväznými právnymi predpismi, ak z tejto Zmluvy alebo platných všeobecne záväzných právnych predpisov nevyplýva niečo iné.
- 7.2 Predávajúci zodpovedá za všetku škodu, ktorá vznikne pri plnení tejto Zmluvy porušením jeho povinnosti dodať Tovar v súlade s platnými všeobecne záväznými právnymi predpismi, technickými normami a v zmysle tejto Zmluvy. Predávajúci sa zaväzuje odškodniť Kupujúceho a nahradiť mu akúkoľvek škodu a náklady (vrátane primeraných nákladov na právne zastúpenie, pokút a poplatkov udelených zo strany správnych orgánov), ktoré Kupujúcemu vzniknú v súvislosti s porušením povinnosti Predávajúceho podľa tejto Zmluvy. Okrem uvedeného sa Predávajúci zaväzuje odškodniť Kupujúceho pred akýmkoľvek zodpovednosťami, povinnosťami, stratami, škodami, pokutami, penále, nárokmi, daňami, záväzkami, spormi a nákladmi, ktoré Kupujúci utrpí, a ktoré akýmkoľvek spôsobom súvisia alebo vzniknú, či už priamo alebo nepriamo porušením povinnosti, vyhlásením alebo záruky Predávajúceho z tejto Zmluvy, a to v celej výške.
- 7.3 V prípade, že Predávajúci nedodá Tovar v Termíne dodania podľa Článku 3. odseku 3.6 Zmluvy, má Kupujúci právo uplatniť si u Predávajúceho nárok na zaplatenie zmluvnej pokuty vo výške 0,05 % denne z Kúpnej ceny nedodaného Tovar za každý aj začatý deň omeškania.
- 7.4 V prípade, že Predávajúci dodá Tovar, ktorý má vady, vrátane právnych väd, má Kupujúci právo uplatniť si u Predávajúceho nárok na zaplatenie zmluvnej pokuty, jednotlivo za každý prípad porušenia tejto povinnosti, vo výške 10 % z Kúpnej ceny vadného Tovar. Týmto nie je dotknutý nárok Kupujúceho na odstránenie väd Tovar.
- 7.5 Za porušenie povinnosti odstrániť vadu Tovar v lehote a za podmienok podľa Článku 6. odseku 6.6 Zmluvy, má Kupujúci právo uplatniť si u Predávajúceho nárok na zaplatenie zmluvnej pokuty, jednotlivo za každý prípad porušenia tejto povinnosti vo výške 0,05 % denne z Kúpnej ceny vadného Tovar za každý aj začatý deň omeškania s odstránením vady Tovar.
- 7.6 Zmluvná pokuta je splatná v lehote štrnásť (14) dní od doručenia výzvy Predávajúcemu na zaplatenie zmluvnej pokuty.
- 7.7 Vznikom nároku na zaplatenie zmluvnej pokuty nie je dotknutý nárok Kupujúceho domáhať sa za to isté porušenie zmluvnej povinnosti popri zmluvnej pokute aj náhrady

škody v celej výške.

- 7.8 Pre vylúčenie akýchkoľvek pochybností Predávajúci v súvislosti so zmluvnou pokutou deklaruje a potvrdzuje, že výšku zmluvnej pokuty podľa tejto Zmluvy považuje za primeranú zabezpečovanej povinnosti, spôsob určenia výšky zmluvnej pokuty podľa tejto Zmluvy považuje za jasný a zrozumiteľný a skutočnú výšku zmluvnej pokuty podľa tejto Zmluvy považuje za určiteľnú v príslušnom časovom momente, ku ktorému sa bude vyčísl'ovať.

## **8. TRVANIE ZMLUVY A JEJ UKONČENIE**

- 8.1 Táto Zmluva nadobúda platnosť a účinnosť dňom jej podpisu oprávnenými zástupcami oboch zmluvných strán a v prípade, ak ide o zmluvu, ktorá je povinne zverejňovanou zmluvou v zmysle ustanovení § 5a ods. 1 zákona č. 211/2000 Z. z. o slobodnom prístupe k informáciám a o zmene a doplnení niektorých zákonov (zákon o slobode informácií) v znení neskorších predpisov, Zmluva nadobudne účinnosť dňom nasledujúcim po dni jej zverejnenia podľa ustanovení § 47a zákona č. 40/1964 Zb. Občiansky zákonník v znení neskorších predpisov.
- 8.2 Táto Zmluva sa uzatvára na základe dohody zmluvných strán, a to odo dňa nadobudnutia účinnosti Zmluvy v súlade s Článkom 3. odsekom 3.6 Zmluvy, do riadneho dodania Tvaru v celkovej Kúpnej cene vo výške **42 990,00 EUR bez DPH** (slovom štyridsaťdvatisícdeväťstodevät'desiat eur) a zaplataenia Kúpnej ceny.
- 8.3 Zmluva môže skončiť:
- a) písomnou dohodou zmluvných strán ku dňu podľa tejto dohody,
  - b) písomným odstúpením od Zmluvy z dôvodov uvedených v tejto Zmluve, s účinnosťou odo dňa nasledujúceho po doručení oznámenia o odstúpení od Zmluvy druhej zmluvnej strane.
- 8.4 Predávajúci má právo odstúpiť od Zmluvy len z dôvodu, ak Kupujúci je v omeškaní so zaplataením Kúpnej ceny o viac ako tridsať (30) dní po lehote splatnosti faktúry a Kupujúci neuhradí faktúru ani v dodatočnej lehote pätnásť (15) dní po tom, čo ho Predávajúci dodatočne písomne vyzve.
- 8.5 Kupujúci má právo odstúpiť od Zmluvy len z nasledovných dôvodov:
- a) ak Predávajúci nedodá Tvar podľa špecifikácie, v množstve a akosti podľa tejto Zmluvy, s dokladmi potrebnými na jeho riadne užívanie, a Kupujúci nemá záujem o jeho dodatočné dodanie,
  - b) ak je Predávajúci v omeškaní s dodaním Tvaru a Kupujúci nemá záujem o jeho dodanie po Termíne dodania,
  - c) ak má Tvar vady a Predávajúci ich neodstráni v stanovenej lehote,
  - d) ak nastane vyššia moc podľa Článku 9. tejto Zmluvy a Kupujúci nemá záujem o dodanie Tvaru po Termíne dodania.
- 8.6 Odstúpením od Zmluvy niektorou zmluvnou stranou nie je dotknuté právo na náhradu škody vyplývajúcej zo Zmluvy.
- 8.7 Zmluvné strany sa dohodli, že sa vylučuje pôsobnosť a aplikácia zákonných ustanovení, ktoré umožňujú ukončenie záväzkového vzťahu aj iným spôsobom, ako si dojednali zmluvné strany podľa tohto článku Zmluvy.

## **9. VYŠŠIA MOC**

- 9.1 Ak nastane taká výnimočná udalosť alebo okolnosť, ktorá objektívne znemožňuje



zmluvnej strane plniť svoje povinnosti podľa Zmluvy a ktorá je mimo kontroly a vplyvu zmluvnej strany a ktorej sa nemohla zmluvná strana nijako vyhnúť alebo ju odvrátiť (ďalej len „**Vyššia moc**“), zmluvná strana sa nedostane do omeškania s plnením svojich záväzkov podľa Zmluvy za podmienky, že si splní svoju povinnosť podľa toho článku Zmluvy.

- 9.2 Ak nastanú okolnosti Vyššej moci, ktoré zmluvnej strane bránia v plnení povinností podľa tejto Zmluvy, je zmluvná strana povinná o tejto skutočnosti bez omeškania, ale najneskôr do štyridsaťosem (48) hodín, oboznámiť druhú zmluvnú stranu.
- 9.3 Ak pominú okolnosti Vyššej moci, zmluvná strana je povinná o tejto skutočnosti bez omeškania informovať druhú zmluvnú stranu a pokračovať v plnení povinností podľa Zmluvy.
- 9.4 Zodpovednosť predávajúceho za oneskorenie pri plnení záväzkov podľa tejto zmluvy je vylúčená v prípadoch, keď je oneskorenie spôsobené karanténnymi alebo inými opatreniami verejnej moci kvôli pandémie vírusu SARS-CoV-2 vyhlásenej Svetovou zdravotníckou organizáciou dňa 11.03.2020 alebo podobnou výnimočnou udalosťou ohrozujúcou verejné zdravie, pričom je na plnej zodpovednosti predávajúceho, aby takéto okolnosti preukázal a jasne zdôvodnil objednávateľovi. Oneskorenie predávajúceho v takomto prípade nepredstavuje porušenie zmluvy a kupujúcemu nevzniká akýkoľvek nárok na úhradu škody alebo akúkoľvek zmluvnú pokutu v dôsledku tohto oneskorenia.

## 10. POVINNOSŤ MLČANLIVOSTI

- 10.1 Zmluvné strany sú povinné zachovávať mlčanlivosť o akýchkoľvek informáciách a údajoch (bez ohľadu na to, či sú také údaje alebo informácie komerčnej, marketingovej, obchodnej, finančnej, technickej alebo inej povahy), týkajúcich sa zmluvných strán a podmienok tejto Zmluvy, ako aj o akýchkoľvek informáciách a údajoch poskytnutých druhej zmluvnej strane v rámci rokovaní o uzatvorení tejto Zmluvy, ako aj pri plnení tejto Zmluvy, okrem prípadov ak je to potrebné na naplnenie predmetu a účelu tejto Zmluvy (ďalej len „**Dôverné informácie**“).
- 10.2 Medzi Dôverné informácie nepatria informácie, ktoré:
- a) sa stali verejne prístupné bez zavinenia príjemcu Dôverných informácií,
  - b) sú už známe pred ich poskytnutím príjemcovi Dôverných informácií za predpokladu, že príjemca ich dostal oprávnené,
  - c) príjemca Dôverných informácií dostal od tretej strany, ktorá podľa vedomia príjemcu Dôverných informácií tiež nie je zmluvnou stranou podliehajúcou podobnej dohode o utajení,
  - d) boli vypracované nezávisle druhou zmluvnou stranou bez porušenia záväzkov mlčanlivosti uvedených v tejto Zmluve.
- 10.3 Zmluvné strany sú povinné zabezpečiť, aby Dôverné informácie neboli poskytnuté akejkoľvek tretej strane bez predchádzajúceho písomného súhlasu druhej zmluvnej strany. Povinnosť zachovať mlčanlivosť v zmysle tohto článku Zmluvy sa neuplatňuje v prípade, ak je niektorá zo zmluvných strán povinná, podľa všeobecne záväzného predpisu alebo súdneho alebo správneho rozhodnutia, alebo za účelom vyriešenia akéhokoľvek sporu, ktorý rozhoduje súdny alebo správny orgán, poskytnúť akékoľvek Dôverné informácie príslušnému súdnemu alebo správne mu orgánu; v prípade akéhokoľvek takéhoto poskytnutia musí zmluvná strana poskytujúca takéto Dôverné informácie vyvinúť rozumné úsilie, aby daný orgán neposkytol Dôverné informácie tretím stranám, najmä tým, že riadne označí Dôverné informácie ako predmet obchodného tajomstva.

- 10.4 Povinnosť mlčanlivosti v zmysle tohto článku Zmluvy sa tiež neuplatňuje v prípade, ak niektorá zmluvná strana poskytne Dôverné informácie svojim riaditeľom, konateľom, spoločníkom alebo bankám alebo finančným inštitúciám, alebo svojim odborným poradcem, za predpokladu, že tieto osoby budú potrebovať poznať tieto Dôverné informácie a tieto osoby budú riadne oboznámené príslušnou zmluvnou stranou o záväzku mlčanlivosti v súvislosti s Dôvernými informáciami.
- 10.5 Povinnosť zachovávať mlčanlivosť podľa tohto článku Zmluvy pretrváva aj po ukončení tejto Zmluvy bez časového obmedzenia, pokiaľ sa Dôverné informácie nestanú verejne známe akýmkoľvek iným spôsobom ako prostredníctvom nedbanlivosti, úmyselného činu alebo porušenia povinnosti alebo záväzku ktorejkoľvek zmluvnej strany v zmysle tejto Zmluvy.
- 10.6 "Osobné údaje" sú v zmysle zákona č.18/2018 Z.z. o ochrane osobných údajov údaje týkajúce sa identifikovanej fyzickej osoby alebo identifikovateľnej fyzickej osoby, ktorú možno identifikovať priamo alebo nepriamo, najmä na základe všeobecne použiteľného identifikátora, iného identifikátora, ako je napríklad meno, priezvisko, identifikačné číslo, lokalizačné údaje alebo online identifikátor, alebo na základe jednej alebo viacerých charakteristík alebo znakov, ktoré tvoria jej fyzickú identitu, fyziologickú identitu, genetickú identitu, psychickú identitu, mentálnu identitu, ekonomickú identitu, kultúrnu identitu alebo sociálnu identitu. Pokiaľ jedna zmluvná strana zdieľa akékoľvek osobné údaje s druhou zmluvnou stranou, táto druhá zmluvná strana je povinná tieto osobné údaje spracovať v súlade s príslušnými právnymi predpismi, vrátane Všeobecného nariadenia na ochranu osobných údajov (Nariadenie EÚ 2016/679), zákonmi, nariadeniami, pokynmi a štandardmi, a to vždy v ich aktuálnom znení. Zmluvná strana je povinná zabezpečiť, aby boli vykonané všetky príslušné preventívne opatrenia na zaistenie bezpečnosti a predchádzanie poškodeniu, strate alebo zničeniu osobných údajov. Pokiaľ sa osobné údaje jednej zmluvnej strany stanú dostupnými pre neoprávnenú osobu alebo ich takáto osoba získa, druhá zmluvná strana je povinná bezodkladne upovedomiť dotknutú zmluvnú stranu o danom neoprávnenom prístupe a postupovať v súčinnosti s dotknutou zmluvnou stranou pri výkone akýchkoľvek opatrení s cieľom zmierniť následky straty alebo neoprávneného prístupu k osobným údajom. V stanovených prípadoch je zmluvná strana povinná vykonať všetky príslušné opatrenia na zabezpečenie, aby všetci jej zástupcovia, obchodní partneri a subdodávatelia konali v súlade s týmto ustanovením pri každom spracovaní osobných údajov, ktoré sú súčasťou zmluvy.

## **11. DORUČOVANIE A KOMUNIKÁCIA**

- 11.1 Akékoľvek písomnosti zasielané v zmysle tejto Zmluvy budú zasielané na adresy uvedené v záhlaví tejto Zmluvy. Každá zmluvná strana je oprávnená písomne zmeniť adresu, na ktorú jej majú byť zasielané písomnosti podľa tejto Zmluvy. Zmluvné strany sa dohodli, že písomnosť sa bude považovať za doručенú aj v prípade, ak písomnosť zaslaná zmluvnej strane na vyššie uvedenú adresu (resp. na inú oznámenú adresu) bude vrátená ako nedoručená (bez ohľadu na to, či bola nedoručená z dôvodu jej neprevzatia v odbernej lehote, z dôvodu neznámeho adresáta alebo akéhokoľvek iného dôvodu), a to dňom vrátenia zásielky.
- 11.2 Bežná komunikácia medzi zmluvnými stranami môže byť vybavená e-mailom na nasledovné e-mailové adresy:

- a) vo veciach technických za Kupujúceho:
- b) vo veciach technických za Predávajúceho:

11.3 Zmluvné strany sa zároveň zaväzujú oznamovať si navzájom akékoľvek zmeny údajov, ktoré sa ich týkajú a sú potrebné na prípadné uplatnenie oznámenia, najmä všetky zmeny týkajúce sa uzavretia tejto Zmluvy, zmeny či zániku ich právnej subjektivity, adresy ich sídla, bydliska alebo miesta podnikania, bankového spojenia, vstup do konkurzného konania, reštrukturalizácie alebo likvidácie ktorejkoľvek zmluvnej strany. Ak niektorá zmluvná strana nespĺní túto povinnosť, nebude oprávnená namietat', že neobdržala akékoľvek oznámenie, a zároveň zodpovedá za akúkoľvek takto spôsobenú škodu.

## **12. VŠEOBECNÉ USTANOVENIA**

12.1 Kupujúci je oprávnený proti pohľadávkam Predávajúceho započítat' akékoľvek svoje pohľadávky, ktoré má voči Predávajúcemu. Predávajúci je oprávnený započítat' svoje pohľadávky zo Zmluvy voči pohľadávkam Kupujúceho len s predchádzajúcim písomným súhlasom Kupujúceho. Zánik pohľadávok započítaných v súlade s týmto odsekom Zmluvy nastane okamihom, keď dôjde k prejavu vôle smerujúcemu k započítaniu pohľadávok oprávnenou zmluvnou stranou a započítané pohľadávky sa stretnú.

12.2 Zmluvné strany sa dohodli, že táto Zmluva je záväzná aj pre právnych nástupcov zmluvných strán. Predávajúci nie je oprávnený previesť pohľadávky a záväzky a ani akékoľvek iné práva a povinnosti z tejto Zmluvy na tretiu osobu bez predchádzajúceho písomného súhlasu Kupujúceho. Predávajúci sa zaväzuje, že ku žiadnej pohľadávke voči Kupujúcemu vyplývajúcej z tejto Zmluvy nezriadi záložné právo, a v prípade, ak Predávajúci túto svoju povinnosť poruší, má Kupujúci právo uplatniť si u Predávajúceho nárok na zaplatenie zmluvnej pokuty vo výške Kúpnej ceny.

12.3 V súlade s ustanoveniami § 401 Obchodného zákonníka sa zmluvné strany dohodli, že sa predlžuje premlčacia doba prípadných peňažných záväzkov Predávajúceho voči Kupujúcemu vzniknutých z titulu zmluvného vzťahu, ktorý sa riadi touto Zmluvou, a to na dobu trvania desať (10) rokov, od doby kedy premlčacia doba začne po prvý raz plynúť.

12.4 Predávajúci vyhlasuje, že má uzatvorené poistenie majetku a zodpovednosti za škodu spôsobenú tretím osobám v súvislosti s jeho činnosťou podľa tejto Zmluvy. Predávajúci predloží na kontrolu potvrdenia o poistení majetku a zodpovednosti za škodu. Tieto poistenia sa Predávajúci zaväzuje udržiavať počas celej doby trvania tejto Zmluvy a Záručnej doby podľa tejto Zmluvy.

## **13. ZÁVEREČNÉ USTANOVENIA**

13.1 Zmluvné strany vyhlasujú, že všetky údaje, informácie, prípadne podklady uvedené v tejto Zmluve, ako i poskytnuté v zmysle tejto Zmluvy sú pravdivé a zodpovedajú skutočnosti. Zmluvné strany sa zaväzujú dodržiavať povinnosti vyplývajúce im z tejto Zmluvy.

13.2 Táto Zmluva predstavuje jediný a úplný dohovor zmluvných strán ohľadne predmetu Zmluvy, pričom ako také nahrádza všetky prípadné predchádzajúce ústne i písomné dohovory ohľadne otázok dotýkajúcich sa predmetu Zmluvy.

- 13.3 Táto Zmluva sa riadi právnymi predpismi Slovenskej republiky, prednostne ustanoveniami Obchodného zákonníka. V prípade akýchkoľvek sporov sa zmluvné strany zaväzujú riešiť ich formou zmierovacieho konania na úrovni štatutárnych orgánov zmluvných strán, v prípade neúspechu takéhoto zmierovacieho konania, na príslušnom všeobecnom súde v Slovenskej republike.
- 13.4 Obsah tejto Zmluvy je možné meniť iba na základe vzájomnej dohody zmluvných strán a formou písomných a očíslovaných dodatkov, inak sa na zmenu alebo doplnenie nebude prihliadať.
- 13.5 Táto Zmluva je záväzná a účinná aj pre právnych nástupcov zmluvných strán a je vyhotovená v dvoch (2) vyhotoveniach, z ktorých každá zo zmluvných strán obdrží po jednom (1) vyhotovení.
- 13.6 Zmluvné strany vyhlasujú, že táto Zmluva bola uzatvorená na základe prejavu slobodnej vôle, vážne, určite a zrozumiteľne, a na znak súhlasu ju vlastnoručne podpisujú.
- 13.7 Neoddeliteľnou súčasťou tejto Zmluvy sú tieto prílohy:  
a) Príloha č. 1 – Cenová ponuka Predávajúceho ev.č. 024-2020

**Za Kupujúceho:**

**Bratislavská vodárenská spoločnosť, a.s.**

**Za Predávajúceho:**

**SIGMA DIZ spol. s r.o. – organizačná zložka**

V Bratislave, dňa 23.12.2020

V Leviciach, dňa 18.11.2020

\_\_\_\_\_  
JUDr. Peter Olajoš  
predseda predstavenstva a  
generálny riaditeľ

\_\_\_\_\_  
Vladimír Šusták  
vedúci organizačnej zložky

\_\_\_\_\_  
~~Ing. Emerich Šinka~~  
člen predstavenstva a  
finančný riaditeľ

\_\_\_\_\_  
Ing. Miroslav Kollár, PhD  
výrobný riaditeľ



**SIGMA DIZ spol. s r.o. - organizačná zložka**  
 Sv. Michala 4  
 934 01 Levice  
 Slovenská republika  
 IČO: 44 560 761  
 IČ DPH : SK4020244140



<b>OD KOHO:</b>		<b>KOMU:</b>	
<b>ČÍSLO FAXU:</b>		<b>SPOLOČNOSŤ:</b>	<b>Bratislavská vodárenská          spoločnosť, a.s.          Prešovská 48          826 46 Bratislava</b>
<b>TELEFÓN:</b>			
<b>e-mail:</b>			
<b>http://</b>	<a href="http://www.sigma.cz">www.sigma.cz</a>		
<b>POČET STRÁN + PRÍLOHY:</b>	2+4		
<b>DÁTUM :</b>	08.10.2020		
<b>NAŠA ZNAČKA:</b>	190209	<b>VAŠA ZNAČKA :</b>	-

**VEC**

**Ponuka ev.č. 024-2020**

Na základe Výzvy ma predloženie ponuky „Čerpadlá“ Vám zasielame ponuku na realizáciu zákazky „Dodanie 2 ks čerpadiel, ich montáž a uvedenie do prevádzky“ na ČOV Malacky. S poskytnutým znením kúpnej zmluvy súhlasíme.

**1. PREDMET PONUKY / POPIS TECHNICKÉHO RIEŠENIA**

Predmetom ponuky je zrealizovanie nižšie uvedeného plnenia:

**1.1. dodávka 2 ks čerpadiel typu GFPU 150-10-LU-N**

Popis: kalové čerpadlo s dvojlopatkovým obežným kolesom je určené pre čerpanie odpadových vôd, fekálií a surových kalov, obsahujúcich neabrazívne pevné menšie kusovité a vláknité látky ako napr. papier, handry,... príp. menšie množstvo piesku, kúsky dreva,... Čerpadlá GFPU výkonovo nahrádzajú čerpadlá typovej rady 150-GFHU-315-52-LU, ktoré už aktuálne nie sú vo výrobnom portfóliu SIGMA. Technické vyhotovenie a rozsah dodávky je uvedený v Prílohe č. 1 tejto ponuky. Súčasťou dodávky bude aj sprievodná technická dokumentácia v tlačenej podobe a na CD nosiči v jazyku českom v rozsahu: Návod k obsluhu čerpadla, EU Prehlásenie o zhode, Rozmerový výkres a Štandardný plán kvality.

**1.2. spracovanie projekčných podkladov pre:**

- stavebné úpravy nutné pre zabudovanie nového čerpadla namiesto toho pôvodného
- úpravy na potrubiach pre zabudovanie nového čerpadla namiesto toho pôvodného

**1.3. montážne práce v rozsahu:**

- úpravy potrubí
- účasť pri natransportovaní čerpadiel na základ (zdvíhaciu techniku a obsluhu zabezpečí objednávatelia)
- ustavenie čerpadla na nový betónový základ
- dopojenie čerpadla potrubím sanie - výtlak
- dopojenie čerpadla do obslužných potrubí - chladenie,...

**1.4. uvedenie do prevádzky v rozsahu:**

- kontrola obslužných médií,...
- výkon kontrol pred uvedením do prevádzky
- účasť pri uvedení čerpadla do prevádzky s výkonom kontrolných meraní počas prvých cca 2 hodín prevádzky
- spracovanie dokumentácie montáže a uvedenia do prevádzky.

Pozn. každé z vyššie uvedených plnení bude vykonané za aktívnej súčinnosti pracovníkov prevádzkovateľa.

**Upozornenia:**

**A.) čerpadlo GFPU 150-10-LU-N :**

- nie je 1-kanálové s otvoreným obežným kolesom ale 2-kanálové so zatvoreným obežným kolesom s priechodnosťou 71x64 mm. Priechodnosť obežného kolesa pôvodného čerpadla 100-GFHU-315-52 je 52x66 mm.
- nie je možné spúšťať či regulovať prostredníctvom frekvenčného meniča ale len na priamo.

**SIGMA DIZ spol. s r.o. - organizačná zložka so sídlom v Leviciach zastupuje zahraničnú osobu:  
 SIGMA DIZ, spol. s r.o, Jana Sigmunda 313, Lutín 783 49, Česká republika, IČO: 268 68521**



**SIGMA DIZ spol. s r.o. - organizačná zložka**  
Sv. Michala 4  
934 01 Levice  
Slovenská republika  
IČO: 44 560 761  
IČ DPH : SK4020244140



- je vo vyhotovení do suchej jímky a preto je nutné zabezpečiť externý privod chladenia pre elektromotor.

B.) súčasťou tejto ponuky nie je:

- výkon prác súvisiacich s nutnými stavebnými úpravami pre zabudovanie nového čerpadla. Ponúkajúci spracuje len výkres nutných stavebných úprav.
- dodávka iného elektroinštalačného materiálu ako 15m elektrický napájací kábel.
- výkon prác súvisiacich s elektrickým dopojením čerpadiel.

## 2. POŽADOVANÉ PROTIPLNENIA

- vyloženie čerpadiel z vozidla pri transporte.
- zabezpečenie vstupov pre pracovníkov a vozidlá zhotoviteľa
- zabezpečenie školenia BOZP a OPP na miestne pomery
- zabezpečenie pracoviska po stránke BOZP
- sociálne zabezpečenie (šatňové priestory, WC)
- zabezpečenie očistenia prírub potrubí sania a výtlaku, obslužných potrubí
- súčinnosť objednávateľa pri realizácii a to najmä výkon prác so žeriavom vrátane obsluhy
- zrealizovanie nutných stavebných úprav pre osadenie nových čerpadiel podľa podkladov ponúkajúceho
- zabezpečenie elektroinštalačného materiálu pre dopojenie nových čerpadiel do stávajúcich rozvodov
- zrealizovanie výkonov spadajúcich do odboru elektro v plnom rozsahu
- zaistenie možnosti pripojenia k el. sieti 230V / 380V
- zabezpečenie médií pre prvé uvedenie čerpadiel do prevádzky.

## 3. MIESTO PLNENIA

Miesto plnenia: výrobný závod Sigma Group, a.s., Lutín, ČR resp. ČOV Malacky, SR.

## 4. DOBA DODANIA, VÝKONU PRÁČ

- 4.1. Doba dodania nových čerpadiel je stanovená na 8-9 mesiacov odo dňa objednania.  
4.2. Doba výkonu prác uvedených v bode 1.3 a 1.4 je stanovená na cca 3 pracovné dni.

## 5. CENA

Cena za zrealizovanie plnenia v rozsahu bodu 1. je stanovená na: ..... 42.990,- €. Vyššie uvedená cena je uvedená bez DPH a bude účtovaná v zmysle platných zákonov.

## 6. PLATOBNÉ PODMIENKY

Splatnosť faktúry zhotoviteľa je stanovená na 30 dní odo dňa prevzatia. Podkladom k fakturácii bude obojstranne potvrdený protokol.

## 7. ZÁRUČNÁ DOBA

Záručná doba na opravu je stanovená na 24 mesiacov odo dňa dodania.

## 8. PLATNOSŤ PONUKY

Ponuka je platná do 31.10.2020.

## 9. PRÍLOHY

- Príloha č. 1 ... technická špecifikácie čerpadla GFPU 150-10-LU-N  
Príloha č. 2 ... doklad o oprávnení podnikateľ  
Príloha č. 3 ... doklad o výhradnom zastúpení na území SR  
Príloha č. 4 ... certifikát ISO 14001

S pozdravom

  
vedúci organizačnej zložky

**SIGMA DIZ spol. s r.o. - organizačná zložka so sídlom v Levicech zastupuje zahraničnú osobu:**  
SIGMA DIZ, spol. s r.o., Jana Sigmunda 313, Lutín 783 49, Česká republika, IČO: 268 68521



**Technická špecifikácia čerpadla GFPU 150-10-LU-N**

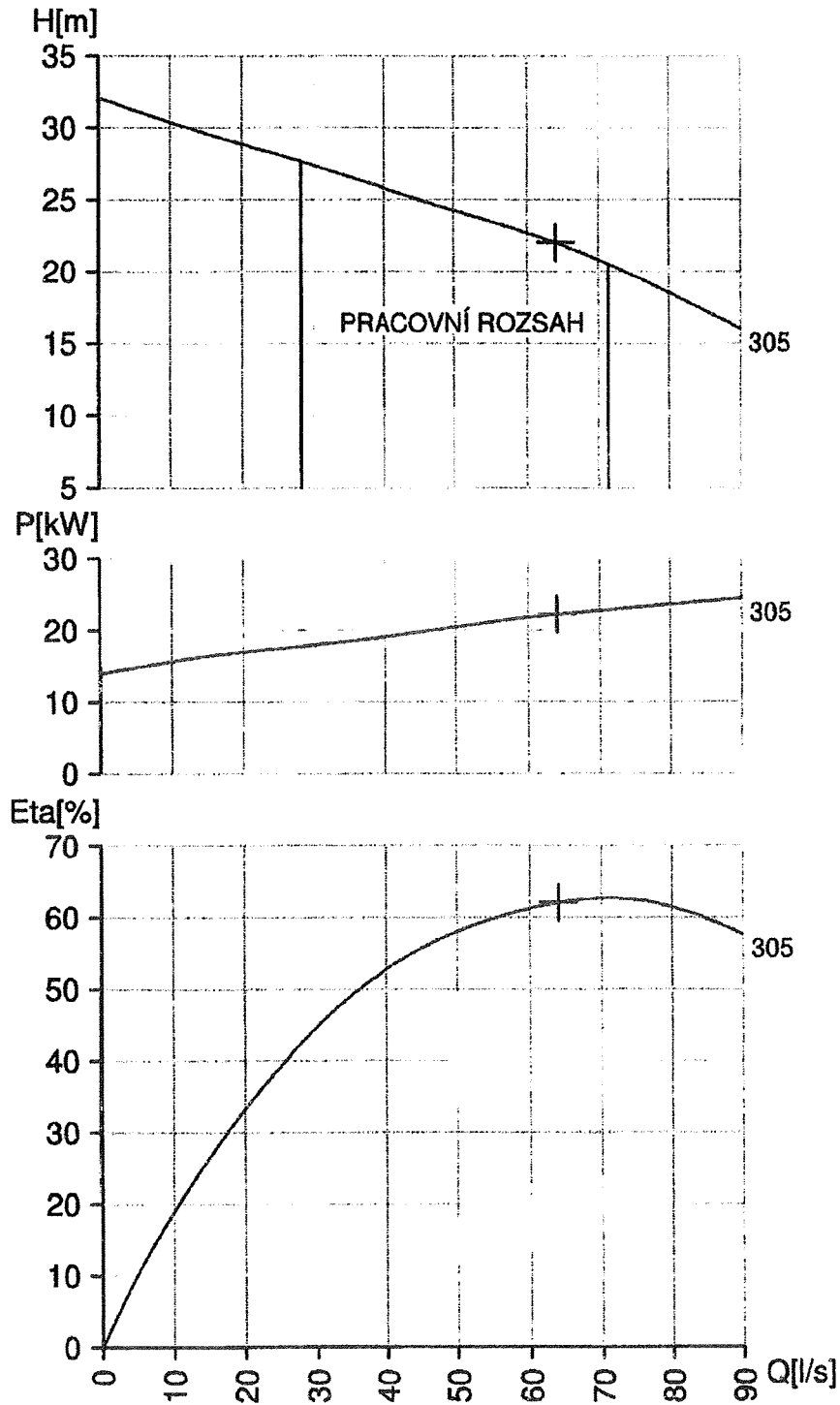
<b>Typ čerpadla:</b>	<b>GFPU 150-10-LU-N</b>	<b>Typ motoru :</b>	
<b>Parametry čerpadla</b>		<b>Počet pólů</b>	<b>4</b>
<b>Počet</b>	<b>2 ks</b>	<b>Provedení</b>	<b>jednoučelový 2021</b>
<b>Čerpaná kapalina</b>	<b>odpadní voda, pH 6,5-9</b>	<b>Tvar</b>	<b>IM5010</b>
<b>Teplota</b>	<b>max. 24 °C</b>	<b>Výkon</b>	<b>23 kW</b>
<b>Hustota</b>	<b>997,3 kg/m<sup>3</sup></b>	<b>Kotva</b>	<b>na krátko</b>
<b>Absolutní tlak par</b>	<b>0,003 MPa(a)</b>	<b>Spínání</b>	<b>přímé</b>
<b>Viskozita</b>	<b>mm<sup>2</sup>/s</b>	<b>Napětí</b>	<b>400 VD</b>
<b>Průtok- Q<sub>G</sub></b>	<b>64,0 l/s</b>	<b>Frekvence</b>	<b>50 Hz</b>
<b>Dopravní výška- H<sub>G</sub></b>	<b>22,0 m</b>	<b>Otáčky</b>	<b>1450 1/min</b>
<b>Účinnost- η<sub>G</sub></b>	<b>62,1 %</b>	<b>Krytí</b>	<b>IP68</b>
<b>Specifikovaná hustota- ρ<sub>sp</sub></b>	<b>997,3 kg/m<sup>3</sup></b>	<b>Ochrana proti výbuchu</b>	<b>bez ochrany</b>
<b>Specifikované otáčky- n<sub>sp</sub></b>	<b>1450 1/min</b>	<b>Proud (I)</b>	<b>45 A</b>
<b>NPSHR</b>		<b>Teplota čerp.kapaliny</b>	<b>max 60 ° C</b>
<b>Nátok</b>	<b>m</b>	<b>Teplota okolí</b>	<b>5 + +40 °C</b>
<b>Min. tlak na sání</b>	<b>0,06 MPa(a)</b>	<b>Příslušenství</b>	<b>3x bimetalová čidla pro vypínání</b>
<b>Tlak na výtlaku</b>	<b>0,275 MPa(a)</b>	<b>Ucpávka čerpadla:</b>	
<b>Diferenční tlak</b>	<b>0,215 MPa</b>	<b>Výrobce</b>	
<b>Příkon čerpadla</b>	<b>22,2 kW</b>	<b>2x mechanická</b>	
<b>Potřebný výkon motoru</b>	<b>23,0 kW</b>	<b>Spojka čerpadla s elmotorem</b>	
<b>Sání DN/PN</b>	<b>150/10</b>	<b>Výrobce</b>	
<b>Sání poloha</b>	<b>S-ax</b>	<b>Typ:</b>	
<b>Výtlak DN/PN</b>	<b>150/10</b>	<b>Prostředí s nebezpečím výbuchu</b>	
<b>Výtlak poloha</b>	<b>viz.náčrt</b>	<b>Skupina I :</b>	
<b>Smysl otáčení</b>	<b>vpravo při pohledu od motoru</b>	<b>Skupina II :</b>	
<b>Provedení ucpávky</b>	<b>dvojice mechanických ucpávek se stálým olejovým uzávěrem a mazáním z olejové vany.</b>	<b>Ochrana proti výbuchu</b>	
<b>Nabídkový diagram</b>	<b>1901285MP0</b>	<b>Čerpadlo</b> bez ochrany	
<b>Rozměrový náčrtek</b>	<b>katalog.list</b>	<b>Soustrojí</b> bez ochrany	
<b>Hmotnost čerpadla včetně sacího kolena a stojanu</b>	<b>385 kg</b>	<b>Poznámka: Hodnoty Q<sub>G</sub>,H<sub>G</sub>,η<sub>G</sub> jsou garantované při vodě t=20°C, spec.hmotn. 1000 kg/m<sup>3</sup>, na které bude čerpadlo vyrobeno a odzkoušeno dle ČSN EN ISO 9906:2012 stupeň přesnosti 2B.</b>	
<b>Materiál čerpadla</b>	<b>LU</b>	<b>Do prostředí bez nebezpečí výbuchu</b>	
<b>Těleso čerpadla</b>	<b>šedá litina</b>	<b>Průchodnost ob. kolem : 71x64 mm</b>	
<b>Ob.kolo</b>	<b>chromová litá ocel</b>	<b>Max.hĺoubka ponoru = 10 m.</b>	
<b>Hřídél</b>	<b>korozivzdorná ocel</b>	<b>Příslušenství</b>	
<b>Těsnící kruhy</b>	<b>chromová slitina</b>	<b>Součást dodávky je sací koleno včetně stojanu a kabelu o délce 15m.</b>	
		<b>Manometr výtlak: 0 až 0,4 MPa</b> <b>ČSN EN 837</b>	



**Výkonový diagram čerpadla GFPU 150-10-LU-N**

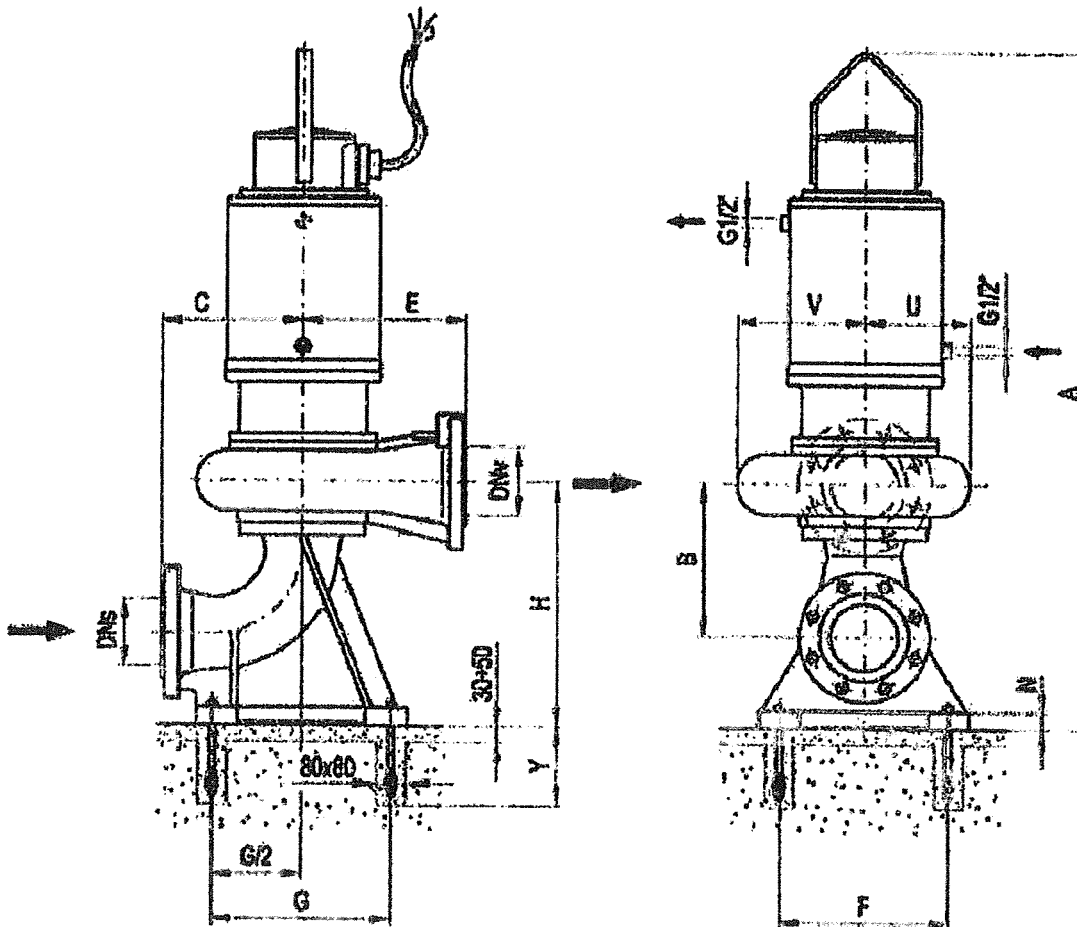


VÝROBCE : SIGMA  
ZÁKAZNÍK :  
TYP : GFPU 150-10  
GARANTOVANÝ BOD :  $Q = 64.0 \text{ l/s}$   $H = 22.0 \text{ m}$   $\text{Eta} = 62.1 \%$   
OTÁČKY ČERPADLA :  $1450 \text{ 1/min}$





**Rozmerový náčrt čerpadla GFPU 150-10-LU-N**



Typ čerpadla	DNh	DNv	A	B	C	E	F	G	H	N	U	V	Y	Základový šroub	Hmotnosť čerpadla [kg]
GFPU 150-10	150	150	1612	342	250	400	400	400	522	20	242	280	280	M16x320	385

Příruby obou hrdel DNh, DNv jsou provedeny pro PN 10 podle ČSN 13 1160 s hrubou těsnicí lištou. Mimo základní polohu sacího hrdla vůči výtlačnému hrdlu, která je uvedena na obrázku, jsou možné další polohy, dosažitelné natočením čerpadla a sacího kolena po 45°. Hmotnost je stanovena pro čerpací soustrojí včetně sacího kolena, hmotnost kabelu zde není započtena. Připojky G1/2" slouží k napojení chladicí vody.



Číslo dožiadania : el-61452/2020/N

**VÝPIS Z OBCHODNÉHO REGISTRA**

Okresného súdu Nitra  
k dátumu 05.10.2020

Oddiel: Po  
Vložka číslo: 10165/N

**I. Označenie podniku (organizačnej zložky podniku) zahraničnej osoby**

SIGMA DIZ spol. s r.o. - organizačná zložka

**II. Adresa miesta činnosti**

**Názov ulice (iného verejného priestranstva) a orientačné číslo (príp. súpisné číslo):**

Sv. Michala 4

**Názov obce:** Levice

**PSČ:** 934 01

**Štát:** Slovenská republika

**III. IČO:** 44 560 761

**IV. Deň zápisu:** 20.01.2009

**V. Predmet podnikania (činnosti)**

1. kúpa tovaru na účely jeho predaja iným prevádzkovateľom živnosti (veľkoobchod) v rozsahu voľných živností
2. výroba strojov a zariadení pre využitie mechanickej energie
3. výskum a vývoj v oblasti prírodných, technických a spoločenských vied
4. činnosť technických poradcov v oblasti čerpacej techniky
5. inžinierska činnosť a súvisiace technické poradenstvo
6. uskutočňovanie stavieb a ich zmien

**VI. Vedúci podniku (Organizačnej zložky podniku)**

**Meno a priezvisko:** Vladimír Šusták

**Bydlisko:**

**Názov ulice (iného verejného priestranstva) a orientačné číslo (príp. súpisné číslo):**

Kozárovce 782

**Názov obce:** Kozárovce

**PSČ:** 935 22

**Štát:** Slovenská republika  
**Dátum narodenia:** 13.05.1965  
**Rodné číslo:** 650513/6077

**Vznik funkcie:** 01.07.2010

**Vedúci podniku (organizačnej zložky podniku) zahraničnej osoby je oprávnený:**  
V mene organizačnej zložky koná navonok a podpisuje za ňu vedúci organizačnej zložky samostatne.

**Zahraničná osoba**

**VII. Obchodné meno**

SIGMA DIZ spol. s r.o.

**VIII. Sídlo**

**Názov ulice (iného verejného priestranstva) a orientačné číslo (príp. súpisné číslo):**  
Jana Sigmunda 313  
**Názov obce:** Lutín  
**PSČ:** 78349  
**Štát:** Česká republika

**IX. Právna forma**

spoločnosť s ručením omezeným,

**X. Register a číslo zápisu do registra, v ktorom je zapísaná**

Krajský súd v Ostravě, Číslo zápisu: oddíl C, vložka 28763

**XI. Štatutárny orgán**

**Meno a priezvisko:** Ing. Pavel John

**Bydlisko:**

**Názov ulice (iného verejného priestranstva) a orientačné číslo (príp. súpisné číslo):**  
Západní 749/3

**Názov obce:** Olomouc-Neředín

**PSČ:** 779 00

**Štát:** Česká republika

**Dátum narodenia:** 01.01.1951

**Rodné číslo:** 510101/047

**Vznik funkcie:** 06.09.2006

**Meno a priezvisko:** Ing. Milan Šimonovský

**Bydlisko:**

**Názov ulice (iného verejného priestranstva) a orientačné číslo (príp. súpisné číslo):**  
Stupkova 528/1d

**Názov obce:** Olomouc, Neředín

**PSČ:** 77900

**Štát:** Česká republika

**Dátum narodenia:** 21.08.1957

**Rodné číslo:** 570821/1707

**Vznik funkcie:** 09.09.2009

**Meno a priezvisko:** Milan Stratil

**Bydlisko:**

**Názov obce:** Slatinice 230

**PSČ:** 783 42

**Štát:** Česká republika

**Dátum narodenia:** 09.06.1959

**Vznik funkcie:** 09.10.2015

**Spôsob konania štatutárneho orgánu:**

Společnost zastupují vždy dva jednatele společně.

Výpis zo dňa 05.10.2020

# Osvedčovacia doložka

Osvedčujem, že tento listinný dokument vznikol zaručenou konverziou z elektronickej do listinnej podoby podľa § 35 ods. 1 písm. a) zákona č. 305/2013 Z. z. o elektronickej podobe výkonu pôsobnosti orgánov verejnej moci a o zmene a doplnení niektorých zákonov (zákon o e-Governmente) v znení neskorších predpisov a Vyhláškou Úradu podpredsedu vlády Slovenskej republiky pre investície a informatizáciu č. 331/2018 Z. z. o zaručenej konverzii.

## Údaje o pôvodných elektronickej dokumentoch

### Pôvodný dokument v elektronickej podobe

Názov dokumentu | Po\_10165\_N.pdf

Formát dokumentu | PDF

Hodnota elektronickeho odtlačku pôvodného elektronickeho dokumentu

bBHBRiXCLbn1ogluE9vkWFFIxTSL1EeiSCqYfI0JNFw0yAD5HZ8lwglGG6uebo9kr3L7KF6En4TT74px0ZYuHlw===

Funkcia použitá pre výpočet elektronickeho odtlačku | SHA-512

### Autorizačné prvky pôvodných dokumentov v elektronickej podobe

- Dokument obsahuje prostriedky autorizácie alebo časovú pečiatku  
 Dokument neobsahuje prostriedky autorizácie alebo časovú pečiatku

### Autorizácia pôvodného elektronickeho dokumentu

Typ autorizácie | Kvalifikovaná elektronická pečať

Stav autorizácie | platná

Čas autorizácie | 05.10.2020 10:55

Čas overenia autorizácie | 05.10.2020 10:55

Miesto autorizácie | Neuvedené

Ďalšie údaje o autorizácii

### Osoba, ktorá autorizáciu vykonala

Identifikátor | Ministerstvo spravodlivosti SR, ICA - 10432139, NTRSK-00166073

Zastupovaná osoba | Žiadna

Mandát | Žiaden

### Časová pečiatka pripojená k prostriedku autorizácie

Typ časovej pečiatky | Kvalifikovaná

Stav časovej pečiatky | platná

Čas vystavenia časovej pečiatky | 05.10.2020 10:55

Vydavateľ časovej pečiatky | Time Stamp Authority 6

Čas overenia časovej pečiatky 05.10.2020 10:55

SLOVENSKÁ POŠTA  
BANSKÁ BYSTRICA

**Autorizované elektronické dokumenty**

Názov dokumentu Po\_10165\_N.pdf

**Údaje novovzniknutého dokumentu v listinnej forme**

Počet listov 2

Počet neprázdnych strán 3

**Formát papiera novovzniknutého dokumentu**

Formát papiera Formát papiera A4 (210 x 297 mm)

Počet listov 2

**Údaje o zaručenej konverzii**

Evidenčné číslo záznamu o zaručenej konverzii 7346-201005-3449

Dátum a čas vykonania zaručenej konverzie 05.10.2020 10:55

**Zaručenú konverziu vykonal \***

IČO 36631124

Názov právnickej osoby Slovenská pošta, a.s.,  
Partizánska cesta 9, 975 99 Banská Bystrica,  
OR OS BB, oddiel Sa, vl. č. 803/S

Meno \_\_\_\_\_

Priezvisko \_\_\_\_\_

Funkcia alebo pracovné zaradenie zamestnanec pošty

\*) Ak bola zaručená konverzia vykonaná automatizovaným spôsobom, údaje o mene, priezvisku, funkcii a o pracovnom zaradení sa neuvádzajú

Podpis a pečiatka

SLOVENSKÁ POŠTA, a.s.  
Partizánska cesta 9  
975 99 Banská Bystrica  
- 776







**SIGMA GROUP a.s.**  
 Jana Sigmunda 313  
 783 49 Lutín  
 Česká republika / Czech Republic

**SIGMA DIZ spol. s r.o. - organizační zložka**  
 Sv. Michala 4  
 934 01 Levice  
 IČO 44560761

|| Váš dopis značky / ze dne  
 exkluzivita

|| Naše značka  
 20191009/SDIZ

|| Vyřizuje / linka

|| Lutín  
 09.10.2019

|| Věc

**Prohlášení o exkluzivitě - čerpadla GFPU**

Akciová společnost **SIGMA GROUP a.s.** se sídlem Jana Sigmunda 313, 783 49 Lutín, IČO 6070200, zapsaná v obchodním rejstříku vedeném Krajským soudem v Ostravě, oddíl B, vložka 10866, zastoupená obchodním ředitelem Ing. Lubošem Michlíkem /na základě plné moci/ tímto prohlašuje:

že, společnost **SIGMA DIZ spol. s r.o. - organizační zložka**, IČO 44560761 se sídlem Levice je jediným a výhradním dodavatelem kalových čerpadel typ **GFPU** na území Slovenské republiky.

Ing. Luboš Michlík  
 Obchodní ředitel





# CERTIFIKÁT

pro systém managementu dle  
**EN ISO 14001 : 2015**

V souladu s TÜV NORD CERT postupy je tímto potvrzeno, že

**SIGMA GROUP a.s.**  
Jana Sigmunda 313  
783 49 Lutín  
Česká republika



s místy uvedenými v příloze

má zaveden systém managementu v souladu s výše uvedenou normou pro následující obor platnosti

**Vývoj, výroba a servis čerpadel, projekce a dodávky celků čerpací techniky.  
Výroba ochranných filtrů.  
Opravy, údržba, rekonstrukce, servis čerpací techniky, el. pohonů,  
vývěv a jejich příslušenství.  
Nákup a prodej čerpací techniky, el. pohonů, vývěv a jejich příslušenství.**

Registrační číslo certifikátu 44 104 950278  
Audit, zpráva číslo 710 203/300

Platný od 2019-12-30  
Platný do 2022-12-29  
Počáteční certifikace 2013



Certifikační místo  
TÜV NORD CERT GmbH

Praha, 2019-12-03

Tato certifikace byla provedena v souladu s TÜV NORD CERT certifikačními postupy a je podnětem k provádění pravidelných kontrolních auditů.

**Nedílnou součástí tohoto certifikátu je příloha (1 strana).**  
TÜV NORD CERT GmbH

Langemarckstraße 20

45141 Essen

[www.tuev-nord-cert.com](http://www.tuev-nord-cert.com)



**DAKKS**

Deutsche  
Akkreditierungsstelle  
D-ZM-12007-01-00

# PŘÍLOHA

k certifikátu registrační číslo 44 104 950278  
EN ISO 14001 : 2015

**SIGMA GROUP a.s.**

Jana Sigmunda 313

783 49 Lutín

Česká republika



Místa patřící do certifikované oblasti

**SIGMA GROUP a.s., Jana Sigmunda 313, CZ - 783 49 Lutín**

Vývoj, výroba a servis čerpadel, projekce a dodávky celků čerpací techniky. Výroba ochranných filtrů. Opravy, údržba, rekonstrukce, servis čerpací techniky, el. pohonů, vývív a jejich příslušenství. Nákup a prodej čerpací techniky, el. pohonů, vývív a jejich příslušenství.

**SIGMA GROUP a.s., Divize Průmyslová čerpadla, Jana Sigmunda 313, CZ - 783 49 Lutín**

Vývoj, výroba a servis čerpadel, projekce a dodávky celků čerpací techniky.

**SIGMA GROUP a.s., Divize Energo, Jana Sigmunda 313, CZ - 783 49 Lutín**

Opravy, údržba, rekonstrukce, servis čerpací techniky, el. pohonů, vývív a jejich příslušenství. Nákup a prodej čerpací techniky, el. pohonů, vývív a jejich příslušenství.

**SIGMA GROUP a.s., Divize Energo, Na Nivkách 299, CZ - 674 01 Třebíč**

Opravy, údržba, rekonstrukce, servis čerpací techniky, el. pohonů, vývív a jejich příslušenství. Nákup a prodej čerpací techniky, el. pohonů, vývív a jejich příslušenství.

**SIGMA GROUP a.s., Divize Energo, JE Temelín, CZ - 373 05 Temelín - elektrárna**

Opravy, údržba, rekonstrukce, servis čerpací techniky, el. pohonů, vývív a jejich příslušenství.

**SIGMA GROUP a.s., Divize Energo, JE Dukovany, CZ - 675 56 Dukovany - elektrárna**

Opravy, údržba, rekonstrukce, servis čerpací techniky, el. pohonů, vývív a jejich příslušenství.

**SIGMA DIZ spol. s r.o., Jana Sigmunda 313, CZ - 783 49 Lutín**

Projekce a dodávky celků čerpací techniky.


**SIGMA DIZ spol. s r.o. - organizační zložka, Sv. Michala 4, SK - 934 01 Levice**

Projekce a dodávky celků čerpací techniky. Opravy, údržba, rekonstrukce a servis čerpací techniky. Nákup a prodej čerpací techniky, jejího příslušenství a náhradních dílů.

**SIGMA Výzkumný a vývojový ústav, s.r.o., Jana Sigmunda 313, CZ - 783 49 Lutín**

Vývoj čerpadel. Výroba ochranných filtrů.

--- Konec seznamu ---

  
Certifikační místo  
TÜV NORD CERT GmbH

Praha, 2019-12-03

TÜV NORD CERT GmbH

Langemarckstraße 20

45141 Essen

[www.tuev-nord-cert.com](http://www.tuev-nord-cert.com)



**DAKKS**

Deutsche  
Akkreditierungsstelle  
D-ZM-12007-01-00