

KÚPNA ZMLUVA
č. KP/317/2020/BVS
„ČERPADLÁ“

uzatvorená podľa ustanovení § 409 a nasl. zákona č. 513/1991 Zb. Obchodný
zákoník v znení neskorších predpisov (ďalej len „**Obchodný zákoník**“)
(ďalej len „**Zmluva**“)

Kupujúci: **Bratislavská vodárenská spoločnosť, a.s.**
sídlo: Prešovská 48, 826 46 Bratislava
štatutárny orgán: **JUDr. Peter Olajoš** – predseda predstavenstva,
generálny riaditeľ
Ing. Emerich Šinka – člen predstavenstva, finančný
riaditeľ

zástupca zodpovedný
vo veciach technických:

zápis: Obchodný register Okresného súdu Bratislava I, oddiel: Sa,
vložka č. 3080/B
IČO: 35 850 370
DIČ: 2020263432
IČ DPH: SK2020263432
bankové spojenie:
IBAN:
(ďalej len „**Kupujúci**“)

Predávajúci: **Hidrostaľ Bohemia s.r.o.**
sídlo: Pražská 462, 252 29 Lety , Česká republika

štatutárny orgán: Ing. Jindřich Vimr, konateľ
Stefan Rumsch, konateľ

zástupca zodpovedný
vo veciach technických:
zápis:

C 52267 vedená u Mestského súdu v Prahe

IČO: 251 309 43
DIČ/IČ DPH: CZ25130943

bankové spojenie:
IBAN:
(ďalej len „**Predávajúci**“)

(Kupujúci a Predávajúci ďalej samostatne aj ako „**zmluvná strana**“ a spoločne len ako
„**zmluvné strany**“)

Zmluvné strany vyhlasujú, že ich zmluvná vôľnosť nie je ničím obmedzená, že
s predmetom Zmluvy sú oprávnené nakladať v celom rozsahu a bez obmedzenia, že
k uzatvoreniu tohto právneho úkonu sú oprávnené a k právnym úkonom v plnom
rozsahu spôsobilé, že nikoho neuvádzajú do omylu a túto Zmluvu uzatvárajú za
nasledujúcich podmienok:

1. PREDMET ZMLUVY

- 1.1 Predmetom tejto Zmluvy je záväzok Predávajúceho za podmienok uvedených v tejto Zmluve dodať Kupujúcemu a previesť na Kupujúceho vlastnícke právo k predmetu kúpy špecifikovanému v Článku 2. tejto Zmluvy a záväzok Kupujúceho za predmet kúpy zaplatiť Predávajúcemu dojednanú kúpnu cenu podľa Článku 4. tejto Zmluvy.
- 1.2 Predmetom plnenia Predávajúceho v zmysle tejto Zmluvy je aj poskytnutie technickej podpory ohľadne dodaného predmetu kúpy. Za technickú podporu sa považuje poskytnutie poradenskej činnosti ohľadne dodaného predmetu kúpy, ktorú je Predávajúci povinný poskytnúť Kupujúcemu bez zbytočného odkladu na výzvu Kupujúceho. Odmena za poskytnutie technickej podpory je zahrnutá v kúpnej cene dodaného tovaru v zmysle tejto Zmluvy a jej príloh.

2. PREDMET KÚPY

- 2.1 Predmetom kúpy na základe tejto Zmluvy sú čerpadlá podľa špecifikácie uvedenej v Prílohe č. 1 tejto Zmluvy, ktorá je neoddeliteľnou súčasťou tejto Zmluvy (ďalej len „**Predmet kúpy**“ alebo „**Tovar**“).

Spolu s Predmetom kúpy je Predávajúci povinný dodať Kupujúcemu všetko príslušenstvo a všetky doklady potrebné k prevodu Predmetu kúpy na Kupujúceho a k riadnemu užívaniu Predmetu kúpy na stanovený alebo obvyklý účel. Predávajúci je povinný zabezpečiť inštaláciu a uvedenie Predmetu kúpy do prevádzky, zaškolenie obsluhy, autorizovaný záručný servis, ak je to požadované v špecifikácii v Prílohe č.1

- 2.2 Predávajúci sa zaväzuje dodať Kupujúcemu len taký Tovar, ktorý spĺňa podmienky stanovené touto Zmluvou. Predávajúci je povinný dodať len:
- a) originálne výrobky výrobcov, ktoré spĺňajú všetky predpísané technické a bezpečnostné parametre podľa platnej právnej úpravy, vrátane právnej úpravy EÚ,
 - b) taký Tovar, ktorý je bez akýchkoľvek technických väd a právnych väd, t. j. že na Predmet kúpy si nerobí nárok žiadna tretia osoba, nie je zaťažený právom tretej osoby, resp. neexistuje žiadna okolnosť, ktorá by mohla v budúcnosti obmedziť alebo vylúčiť vlastnícke právo Kupujúceho alebo jeho dispozičné právo k Predmetu kúpy.
- 2.3 V prípade, že ustanovenia Prílohy č. 1 tejto Zmluvy sú neúplné, odlišné, rozporuplné alebo iným spôsobom odporujú ustanoveniam tejto Zmluvy, prednosť pred ustanoveniami Prílohy č. 1 tejto Zmluvy majú ustanovenia tejto Zmluvy, ktoré sú pre zmluvné strany záväzné.

3. PODMIENKY DODANIA TOVARU

- 3.1 Dodanie Tovar sa bude realizovať po nadobudnutí účinnosti Zmluvy.
- 3.2 Predávajúci je povinný dodať Tovar bez väd a nedorobkov. Za vadné dodanie sa považuje aj dodanie Tovar bez príslušenstva a dokladov a v rozpore s touto Zmluvou.

- 3.3 Tovar musí zodpovedať špecifikácii uvedenej v Prílohe č. 1 tejto Zmluvy a príslušným normám, ktoré sa vzťahujú na daný druh Tovar. Kupujúci je kedykoľvek oprávnený požadovať od Predávajúceho predloženie dokladu vydaného autorizovanou osobou, ktorý preukazuje Predávajúcim deklarovanú kvalitu Tovar a skutočnosť, že dodaný Tovar zodpovedá príslušným normám. Predávajúci je povinný tejto požiadavke Kupujúceho vyhovieť a požadovaný doklad bezodkladne predložiť.
- 3.4 Predávajúci je povinný dodať Tovar na prevádzku Kupujúceho uvedenú v prílohe č. 1 tejto zmluvy (ďalej len „**Miesto dodania**“).
- 3.5 Predávajúci zabezpečí na vlastné náklady dopravu Tovar na Miesto dodania.
- 3.6 Predávajúci sa zaväzuje dodať objednaný Tovar v lehote podľa Prílohy č.1 tejto zmluvy, stanovenej v týždňoch odo dňa nadobudnutia účinnosti Zmluvy (ďalej len „**Termín dodania**“). Predávajúci je povinný najneskôr štyridsaťosem (48) hodín pred dodaním Tovar na Miesto dodania oznámiť Kupujúcemu predpokladaný Termín dodania Tovar a počet prepravných vozidiel, prepravujúcich dodávaný Tovar.
- 3.7 Predávajúci je povinný odovzdať zodpovednej osobe Kupujúceho vo veciach technických všetky doklady vzťahujúce sa na Tovar. Takýmito dokladmi sú najmä doklady potrebné na prevzatie a na užívanie Tovar, ako napr. dodací list, nákladný list, preberací protokol, potrebné certifikáty alebo iný obdobný dokument. Riadne dodanie a prevzatie Tovar potvrdí zodpovedná osoba Kupujúceho vo veciach technických svojím podpisom na doklade o dodaní (ďalej len „**Doklad o dodaní**“).
- 3.8 Doklad o dodaní musí obsahovať najmä:
- a) druh Tovar,
 - b) množstvo Tovar,
 - c) Miesto dodania a Termín dodania Tovar,
 - d) podpisy zodpovedných osôb vo veciach technických oboch zmluvných strán,
 - e) štatistické kódy produkcie podľa Štatistickej klasifikácie produktov podľa činností (CPA) vydané nariadením Európskeho parlamentu a Rady (ES) č. 451/2008 a priemernú technickú dobu životnosti Predmetu kúpy v prípade, ak jeho jednotková cena bez DPH je rovná alebo vyššia ako 1 700,- EUR (slovom: tisíc sedemsto eur).
- 3.9 Kupujúci, resp. jeho zodpovedná osoba vo veciach technických, je oprávnený Tovar neprevziať, ak:
- a) nespĺňa špecifikáciu stanovenú v tejto Zmluve,
 - b) nie je dodaný v dohodnutej kvalite podľa tejto Zmluvy,
 - c) má zjavné vady,
 - d) nie je odovzdaný Doklad o dodaní podľa Zmluvy,
 - e) nie sú odovzdané všetky ostatné doklady a požadované príslušenstvo vzťahujúce sa na Tovar.
- 3.10 Vykládku Tovar vykonáva na svoje náklady Predávajúci. Pokiaľ v tejto Zmluve nie je uvedené inak, na podmienky dodávky Tovar sa uplatnia podmienky DDP Incoterms 2010 (Miesto dodania). Prevzatím Tovar Kupujúcim prechádza na Kupujúceho nebezpečenstvo náhodnej skazy a straty.
- 3.11 Pre zamedzenie pochybností, ak Kupujúci odmietol Tovar prevziať z dôvodov uvedených v odseku 3.9 tohto článku Zmluvy alebo Článku 6. odseku 6.2 tejto Zmluvy, Tovar sa nepovažuje za riadne dodaný a na Kupujúceho neprechádza vlastníctvo k Tovar ani nebezpečenstvo škody na Tovare. Predávajúcemu nevzniká nárok na zaplatenie kúpnej ceny Tovar ani na náhradu akýchkoľvek výdavkov spojených

s dodaním Tovar.

- 3.12 V prípade, ak Kupujúci bezdôvodne odmietne prevziať Tovar, Tovar sa považuje za riadne dodaný.
- 3.13 Za účelom vylúčenia pochybností podpísaním Dokladu o dodaní sa nepotvrďuje, že prevzatý Tovar je bez väd a nezaniká tým právo Kupujúceho kedykoľvek po prevzatí Tovar, najdlhšie však do uplynutia záručnej doby, uplatniť si u Predávajúceho právo zo zodpovednosti za vady a zo záruky na poskytnuté plnenie.
- 3.14 Vlastnícke právo k Tovar z Predávajúceho na Kupujúceho prechádza prevzatím Tovar a podpísaním Dokladu o dodaní.

4. KÚPNA CENA A PLATOBNÉ PODMIENKY

- 4.1 Za riadne dodaný a prevzatý Tovar podľa tejto Zmluvy je Kupujúci povinný zaplatiť Predáváčemu kúpnu cenu vo výške stanovenej v Prílohe č. 1 tejto Zmluvy resp. v Článku 8. odseku 8.2 Zmluvy (ďalej len „**Kúpna cena**“).
- 4.2 Kúpna cena podľa tejto Zmluvy predstavuje úplnú a konečnú kúpnu cenu za dodanie Tovar a Predávajúci nemá nárok na úhradu akýchkoľvek iných nákladov, výdavkov, poplatkov a pod., ktoré mu z akéhokoľvek dôvodu vzniknú v súvislosti s dodaním Tovar podľa tejto Zmluvy.
- 4.3 Jednotkové kúpne ceny Tovar uvedené v Prílohe č. 1 tejto Zmluvy sú bez DPH a pre zmluvné strany sú záväzné. Ku Kúpnej cene bude uplatnený DPH vo výške podľa právnej úpravy platnej ku dňu vzniku daňovej povinnosti.
- 4.4 V prípade, ak kedykoľvek po uzatvorení Zmluvy nastanú u Predávajúceho dôvody na zrušenie registrácie pre DPH v zmysle príslušnej právnej úpravy alebo Predávajúci bude zverejnený v príslušnom zozname osôb vedenom Finančným riaditeľstvom SR, je Predávajúci povinný o tejto skutočnosti Kupujúceho bez zbytočného odkladu informovať. V prípade porušenia povinnosti podľa predchádzajúcej vety vzniká Kupujúcemu právo na náhradu škody, ktorá mu vznikne v dôsledku porušenia oznamovacej povinnosti, najmä na náhradu DPH.
- 4.5 Nárok na zaplatenie Kúpnej ceny vzniká Predáváčemu prevzatím Tovar bez väd na stanovenom Mieste dodania.
- 4.6 Kúpna cena bude uhradená na základe faktúry vystavenej Predáváčim za všetok Tovar dodaný podľa špecifikácie uvedenej v Prílohe č. 1 tejto Zmluvy.
- 4.7 Predávajúci je povinný faktúru vystaviť a odoslať najneskôr do pätnástich (15) dní od vzniku daňovej povinnosti a bez zbytočného odkladu doručiť do podateľne v sídle Kupujúceho.
- 4.8 Faktúra musí obsahovať všetky náležitosti podľa zákona č. 222/2004 Z. z. o dani z pridanej hodnoty v znení neskorších predpisov, vrátane rozdelenia predmetu fakturácie na jednotlivé druhy dodaných tovarov a služieb v zmysle ustanovení § 74 ods. 1 písm. f) tohto zákona a ako prílohu Doklad o dodaní podpísaný zodpovednými osobami vo veciach technických oboch zmluvných strán a potvrdená kópia objednávky zaslanej Kupujúcim alebo vo faktúre bude uvedené číslo objednávky, pod ktorým ho Kupujúci eviduje.

- 4.9 Predávajúci je povinný ku každému dodanému tovaru uviesť vo faktúre alebo v dodacom liste kód kombinovanej nomenklatúry (kód CN), krajinu pôvodu a čistú hmotnosť tovaru (t. j. hmotnosť tovaru bez všetkých obalov).
- 4.10 V prípade, že faktúra obsahuje nesprávne údaje, nesprávne fakturovanú Kúpnu cenu alebo neobsahuje potrebné náležitosti vrátane príloh podľa tejto Zmluvy, Kupujúci je oprávnený vrátiť ju Predávajúcemu na doplnenie alebo opravu. V takom prípade sa zastaví plynutie lehoty splatnosti a nová lehota splatnosti začne plynúť dňom doručenia opravenej faktúry do podateľne v sídle Kupujúceho.
- 4.11 Lehota splatnosti faktúry je tridsať (30) dní odo dňa doručenia faktúry do podateľne v sídle Kupujúceho.
- 4.12 Kupujúci neposkytuje zálohu na Kúpnu cenu.
- 4.13 Úhrada Kúpnej ceny, resp. jej časti realizovaná bankovým prevodom sa bude na účely tejto Zmluvy považovať za zaplatenú riadne a včas, ak najneskôr v posledný deň lehoty splatnosti faktúry bude Kúpna cena odpísaná z účtu Kupujúceho.

5. PRÁVA A POVINNOSTI ZMLUVNÝCH STRÁN

- 5.1 Kupujúci je povinný zabezpečiť Predávajúcemu vstup na Miesto dodania. Kupujúci je oprávnený zamedziť vstup na Miesto dodania:
- osobám, ktoré sú pod vplyvom alkoholu,
 - dopravným prostriedkom, ktoré nespĺňajú podmienky prevádzky na pozemných komunikáciách (ak tieto sú na takúto prevádzku určené),
 - dopravným prostriedkom a strojom, ktorých zlý technický stav (podľa posúdenia Kupujúceho) môže spôsobiť škodu na majetku alebo na zdraví,
 - ak sa Predávajúci odmietne oboznámiť s internými predpismi, platnými v objekte Miesta dodania.
- 5.2 Predávajúci sa zaväzuje na Mieste dodania a v priestoroch Kupujúceho:
- dodržiavať predpisy týkajúce sa bezpečnosti a ochrany zdravia pri práci (ďalej len „**BOZP**“), ochrany pred požiarimi (ďalej len „**OPP**“) a dopravných predpisov, ako aj interných predpisov Kupujúceho o bezpečnosti a o pohybovaní sa v predmetných priestoroch,
 - riadiť sa inštrukciami Kupujúceho alebo jeho zodpovednej osoby vo veciach technických,
 - predchádzať ich znečisteniu (napr. vysypaním nakládky a pod.).
- 5.3 Pri naložení, prevoze, dodaní a vyložení Tovar je Predávajúci povinný postupovať s odbornou starostlivosťou a zabezpečiť opatrenia, aby nedošlo k poškodeniu Tovar.
- 5.4 Pri plnení predmetu tejto Zmluvy sa Predávajúci zaväzuje dodržiavať všeobecne záväzné právne predpisy a podmienky tejto Zmluvy.
- 5.5 Predávajúci je v plnom rozsahu zodpovedný za konanie, resp. nekonanie

ktoréhokoľvek svojho zamestnanca tak, akoby toto konanie (resp. nekonanie) bolo konaním samotného Predávajúceho.

- 5.6 Predávajúci vyhlasuje, že ho Kupujúci pred podpisom tejto Zmluvy oboznámil s predpismi týkajúcimi sa BOZP, OPP, dopravnými predpismi, ako aj internými predpismi Kupujúceho o bezpečnosti a o pohybovaní sa v predmetných priestoroch.

6. ZODPOVEDNOSŤ ZA VADY A REKLAMAČNÉ KONANIE

- 6.1 Predávajúci zodpovedá za všetky chyby a vady, ktoré má Tovar v čase jeho dodania Kupujúcemu a za vady Tovar, ktoré sa na Tovare vyskytnú v záručnej dobe podľa tohto článku Zmluvy.
- 6.2 Ak má Tovar v čase jeho dodania vady a Kupujúci tieto vady zistí, je oprávnený Tovar neprevziať a požadovať dodanie Tovar bez vád a to v dodatočnej lehote stanovenej Kupujúcim. O tejto skutočnosti spíšu zmluvné strany protokol v dvoch (2) vyhotoveniach, pričom jedno (1) vyhotovenie tohto protokolu bude odovzdané Kupujúcemu.
- 6.3 Záručná doba na Tovar (ďalej len „**Záručná doba**“) je dvadsaťštyri (24) mesiacov odo dňa dodania Tovar Kupujúcemu podľa tejto Zmluvy, ak Predávajúci nestanovil v ponuke dlhšiu záručnú dobu, v tom prípade záručná doba stanovená Predávajúcim. V prípade, že Tovar bude dodaný po položkách, Záručná doba začne plynúť samostatne pre každú položku Tovar. Ak z dôvodu uvedenom v tejto Zmluve alebo podľa platných všeobecne záväzných právnych predpisov bude Predávajúci povinný vymeniť Tovar (alebo ktorúkoľvek z položiek) za nový, dodaním nového Tovar začne plynúť nová dvadsaťštyri (24) mesačná Záručná doba na Tovar.
- 6.4 Kupujúci je povinný reklamovať vady Tovar bez zbytočného odkladu potom, čo sa o vade Tovar dozvedel, ale najneskôr však do konca Záručnej doby. Predávajúci je povinný do štyridsaťosem (48) hodín od obdržania písomnej reklamácie dostaviť sa na Miesto dodania za účelom vyhotovenia reklamačného záznamu, určenia spôsobu riešenia reklamácie a vysporiadania dodania vadného Tovar.
- 6.5 Ak má Tovar vady, Kupujúci je oprávnený od Predávajúceho požadovať odstránenie vád jedným z nižšie uvedených spôsobov (podľa výberu Kupujúceho):
- odstránenie vád dodaním náhradného Tovar za vadný Tovar,
 - dodanie chýbajúceho Tovar a dokladov k Tovar,
 - odstránenie právnych vád,
 - odstránenie vád opravou Tovar, ak sú vady odstrániteľné,
 - požadovať primeranú zľavu z Kúpnej ceny.
- 6.6 Predávajúci je povinný odstrániť vady podľa podmienok stanovených v odseku 6.5 tohto článku Zmluvy bez zbytočného odkladu po oznámení vád Kupujúcim, najneskôr však do tridsiatich (30) dní odo dňa doručenia reklamačného záznamu. V prípade, že Predávajúci poruší svoju povinnosť, je Kupujúci oprávnený odstrániť vady Tovar na náklady Predávajúceho. Týmto odsekom Zmluvy nie je dotknutý nárok zo zodpovednosti za škodu a na zaplatenie zmluvnej pokuty podľa tejto Zmluvy.

- 6.7 Do odstránenia vád je Kupujúci oprávnený zdržať platbu Kúpnej ceny vo výške, ktorá by zodpovedala nároku na zľavu z Kúpnej ceny alebo nákladom na odstránenie vád treťou osobou.
- 6.8 Nároky z vád podľa tohto článku Zmluvy sa nedotýkajú ostatných nárokov Kupujúceho s tým spojených, najmä na náhradu škody a zaplatenie zmluvnej pokuty podľa tejto Zmluvy.
- 6.9 V súvislosti s odstránením vád plnenia nemá Predávajúci nárok na náhradu akýchkoľvek nákladov s tým spojených.

7. ZODPOVEDNOSŤ ZA PORUŠENIE POVINNOSTÍ

- 7.1 V prípade porušenia povinností podľa tejto Zmluvy alebo podľa platných všeobecne záväzných právnych predpisov zodpovedá zmluvná strana, ktorá danú povinnosť porušila, za škodu spôsobenú inej zmluvnej strane v súlade so všeobecne záväznými právnymi predpismi, ak z tejto Zmluvy alebo platných všeobecne záväzných právnych predpisov nevyplýva niečo iné.
- 7.2 Predávajúci zodpovedá za všetku škodu, ktorá vznikne pri plnení tejto Zmluvy porušením jeho povinnosti dodať Tovar v súlade s platnými všeobecne záväznými právnymi predpismi, technickými normami a v zmysle tejto Zmluvy. Predávajúci sa zaväzuje odškodniť Kupujúceho a nahradiť mu akúkoľvek škodu a náklady (vrátane primeraných nákladov na právne zastúpenie, pokút a poplatkov udelených zo strany správnych orgánov), ktoré Kupujúcemu vzniknú v súvislosti s porušením povinnosti Predávajúceho podľa tejto Zmluvy. Okrem uvedeného sa Predávajúci zaväzuje odškodniť Kupujúceho pred akýmkoľvek zodpovednosťami, povinnosťami, stratami, škodami, pokutami, penále, nárokmi, daňami, záväzkami, spormi a nákladmi, ktoré Kupujúci utrpí, a ktoré akýmkoľvek spôsobom súvisia alebo vzniknú, či už priamo alebo nepriamo porušením povinnosti, vyhlásení alebo záruky Predávajúceho z tejto Zmluvy, a to v celej výške.
- 7.3 V prípade, že Predávajúci nedodá Tovar v Termíne dodania podľa Článku 3. odseku 3.6 Zmluvy, má Kupujúci právo uplatniť si u Predávajúceho nárok na zaplatenie zmluvnej pokuty vo výške 0,05 % denne z Kúpnej ceny nedodaného Tovar za každý aj začatý deň omeškania.
- 7.4 V prípade, že Predávajúci dodá Tovar, ktorý má vady, vrátane právnych vád, má Kupujúci právo uplatniť si u Predávajúceho nárok na zaplatenie zmluvnej pokuty, jednotlivo za každý prípad porušenia tejto povinnosti, vo výške 10 % z Kúpnej ceny vadného Tovar. Týmto nie je dotknutý nárok Kupujúceho na odstránenie vád Tovar.
- 7.5 Za porušenie povinnosti odstrániť vadu Tovar v lehote a za podmienok podľa Článku 6. odseku 6.6 Zmluvy, má Kupujúci právo uplatniť si u Predávajúceho nárok na zaplatenie zmluvnej pokuty, jednotlivo za každý prípad porušenia tejto povinnosti vo výške 0,05 % denne z Kúpnej ceny vadného Tovar za každý aj začatý deň omeškania s odstránením vady Tovar.
- 7.6 Zmluvná pokuta je splatná v lehote štrnásť (14) dní od doručenia výzvy Predávajúcemu na zaplatenie zmluvnej pokuty.
- 7.7 Vznikom nároku na zaplatenie zmluvnej pokuty nie je dotknutý nárok Kupujúceho domáhať sa za to isté porušenie zmluvnej povinnosti popri zmluvnej pokute aj náhrady škody v celej výške.

7.8 Pre vylúčenie akýchkoľvek pochybností Predávajúci v súvislosti so zmluvnou pokutou deklaruje a potvrdzuje, že výšku zmluvnej pokuty podľa tejto Zmluvy považuje za primeranú zabezpečovanej povinnosti, spôsob určenia výšky zmluvnej pokuty podľa tejto Zmluvy považuje za jasný a zrozumiteľný a skutočnú výšku zmluvnej pokuty podľa tejto Zmluvy považuje za určiteľnú v príslušnom časovom momente, ku ktorému sa bude vyčísl'ovať.

8. TRVANIE ZMLUVY A JEJ UKONČENIE

8.1 Táto Zmluva nadobúda platnosť a účinnosť dňom jej podpisu oprávnenými zástupcami oboch zmluvných strán a v prípade, ak ide o zmluvu, ktorá je povinne zverejňovanou zmluvou v zmysle ustanovení § 5a ods. 1 zákona č. 211/2000 Z. z. o slobodnom prístupe k informáciám a o zmene a doplnení niektorých zákonov (zákon o slobode informácií) v znení neskorších predpisov, Zmluva nadobudne účinnosť dňom nasledujúcim po dni jej zverejnenia podľa ustanovení § 47a zákona č. 40/1964 Zb. Občiansky zákonník v znení neskorších predpisov.

8.2 Táto Zmluva sa uzatvára na základe dohody zmluvných strán, a to odo dňa nadobudnutia účinnosti Zmluvy v súlade s Článkom 3. odsekom 3.6 Zmluvy, do riadneho dodania Tovar v celkovej Kúpnej cene vo výške **12 060,- EUR bez DPH** (slovom dvanásťtisíc šesťdesiat eur) a zaplata Kúpnej ceny.

8.3 Zmluva môže skončiť:

- a) písomnou dohodou zmluvných strán ku dňu podľa tejto dohody,
- b) písomným odstúpením od Zmluvy z dôvodov uvedených v tejto Zmluve, s účinnosťou odo dňa nasledujúceho po doručení oznámenia o odstúpení od Zmluvy druhej zmluvnej strane.

8.4 Predávajúci má právo odstúpiť od Zmluvy len z dôvodu, ak Kupujúci je v omeškaní so zaplatením Kúpnej ceny o viac ako tridsať (30) dní po lehote splatnosti faktúry a Kupujúci neuhradí faktúru ani v dodatočnej lehote pätnásť (15) dní po tom, čo ho Predávajúci dodatočne písomne vyzve.

8.5 Kupujúci má právo odstúpiť od Zmluvy len z nasledovných dôvodov:

- a) ak Predávajúci nedodá Tovar podľa špecifikácie, v množstve a akosti podľa tejto Zmluvy, s dokladmi potrebnými na jeho riadne užívanie, a Kupujúci nemá záujem o jeho dodatočné dodanie,
- b) ak je Predávajúci v omeškaní s dodaním Tovar a Kupujúci nemá záujem o jeho dodanie po Termíne dodania,
- c) ak má Tovar vady a Predávajúci ich neodstráni v stanovenej lehote,
- d) ak nastane vyššia moc podľa Článku 9. tejto Zmluvy a Kupujúci nemá záujem o dodanie Tovar po Termíne dodania.

8.6 Odstúpením od Zmluvy niektorou zmluvnou stranou nie je dotknuté právo na náhradu škody vyplývajúcej zo Zmluvy.

8.7 Zmluvné strany sa dohodli, že sa vylučuje pôsobnosť a aplikácia zákonných ustanovení, ktoré umožňujú ukončenie záväzkového vzťahu aj iným spôsobom, ako si dojednali zmluvné strany podľa tohto článku Zmluvy.

9. VYŠŠIA MOC

9.1 Ak nastane taká výnimočná udalosť alebo okolnosť, ktorá objektívne znemožňuje zmluvnej strane plniť svoje povinnosti podľa Zmluvy a ktorá je mimo kontroly a vplyvu

zmluvnej strany a ktorej sa nemohla zmluvná strana nijako vyhnúť alebo ju odvrátiť (ďalej len „**Vyššia moc**“), zmluvná strana sa nedostane do omeškania s plnením svojich záväzkov podľa Zmluvy za podmienky, že si splní svoju povinnosť podľa toho článku Zmluvy.

- 9.2 Ak nastanú okolnosti Vyššej moci, ktoré zmluvnej strane bránia v plnení povinností podľa tejto Zmluvy, je zmluvná strana povinná o tejto skutočnosti bez omeškania, ale najneskôr do štyridsaťosem (48) hodín, oboznámiť druhú zmluvnú stranu.
- 9.3 Ak pominú okolnosti Vyššej moci, zmluvná strana je povinná o tejto skutočnosti bez omeškania informovať druhú zmluvnú stranu a pokračovať v plnení povinností podľa Zmluvy.

10. POVINNOSŤ MLČANLIVOSTI

- 10.1 Zmluvné strany sú povinné zachovávať mlčanlivosť o akýchkoľvek informáciách a údajoch (bez ohľadu na to, či sú také údaje alebo informácie komerčnej, marketingovej, obchodnej, finančnej, technickej alebo inej povahy), týkajúcich sa zmluvných strán a podmienok tejto Zmluvy, ako aj o akýchkoľvek informáciách a údajoch poskytnutých druhej zmluvnej strane v rámci rokovaní o uzatvorení tejto Zmluvy, ako aj pri plnení tejto Zmluvy, okrem prípadov ak je to potrebné na naplnenie predmetu a účelu tejto Zmluvy (ďalej len „**Dôverné informácie**“).
- 10.2 Medzi Dôverné informácie nepatria informácie, ktoré:
- a) sa stali verejne prístupné bez zavinenia príjemcu Dôverných informácií,
 - b) sú už známe pred ich poskytnutím príjemcovi Dôverných informácií za predpokladu, že príjemca ich dostal oprávnené,
 - c) príjemca Dôverných informácií dostal od tretej strany, ktorá podľa vedomia príjemcu Dôverných informácií tiež nie je zmluvnou stranou podliehajúcou podobnej dohode o utajení,
 - d) boli vypracované nezávisle druhou zmluvnou stranou bez porušenia záväzkov mlčanlivosti uvedených v tejto Zmluve.
- 10.3 Zmluvné strany sú povinné zabezpečiť, aby Dôverné informácie neboli poskytnuté akejkoľvek tretej strane bez predchádzajúceho písomného súhlasu druhej zmluvnej strany. Povinnosť zachovať mlčanlivosť v zmysle tohto článku Zmluvy sa neuplatňuje v prípade, ak je niektorá zo zmluvných strán povinná, podľa všeobecne záväzného predpisu alebo súdneho alebo správneho rozhodnutia, alebo za účelom vyriešenia akéhokoľvek sporu, ktorý rozhoduje súdny alebo správny orgán, poskytnúť akékoľvek Dôverné informácie príslušnému súdnemu alebo správne mu orgánu; v prípade akéhokoľvek takéhoto poskytnutia musí zmluvná strana poskytujúca takéto Dôverné informácie vyvinúť rozumné úsilie, aby daný orgán neposkytol Dôverné informácie tretím stranám, najmä tým, že riadne označí Dôverné informácie ako predmet obchodného tajomstva.
- 10.4 Povinnosť mlčanlivosti v zmysle tohto článku Zmluvy sa tiež neuplatňuje v prípade, ak niektorá zmluvná strana poskytne Dôverné informácie svojim riaditeľom, konateľom, spoločníkom alebo bankám alebo finančným inštitúciám, alebo svojim odborným poradcóm, za predpokladu, že tieto osoby budú potrebovať poznať tieto Dôverné informácie a tieto osoby budú riadne oboznámené príslušnou zmluvnou stranou o záväzku mlčanlivosti v súvislosti s Dôvernými informáciami.
- 10.5 Povinnosť zachovávať mlčanlivosť podľa tohto článku Zmluvy pretrváva aj po ukončení tejto Zmluvy bez časového obmedzenia, pokiaľ sa Dôverné informácie nestanú verejne známe akýmkoľvek iným spôsobom ako prostredníctvom nedbanlivosti, úmyselného

činu alebo porušenia povinnosti alebo záväzku ktorejkoľvek zmluvnej strany v zmysle tejto Zmluvy.

- 10.6 “Osobné údaje” sú v zmysle zákona č.18/2018 Z.z. o ochrane osobných údajov údaje týkajúce sa identifikovanej fyzickej osoby alebo identifikovateľnej fyzickej osoby, ktorú možno identifikovať priamo alebo nepriamo, najmä na základe všeobecne použiteľného identifikátora, iného identifikátora, ako je napríklad meno, priezvisko, identifikačné číslo, lokalizačné údaje alebo online identifikátor, alebo na základe jednej alebo viacerých charakteristík alebo znakov, ktoré tvoria jej fyzickú identitu, fyziologickú identitu, genetickú identitu, psychickú identitu, mentálnu identitu, ekonomickú identitu, kultúrnu identitu alebo sociálnu identitu. Pokiaľ jedna zmluvná strana zdieľa akékoľvek osobné údaje s druhou zmluvnou stranou, táto druhá zmluvná strana je povinná tieto osobné údaje spracovať v súlade s príslušnými právnymi predpismi, vrátane Všeobecného nariadenia na ochranu osobných údajov (Nariadenie EÚ 2016/679), zákonmi, nariadeniami, pokynmi a štandardmi, a to vždy v ich aktuálnom znení. Zmluvná strana je povinná zabezpečiť, aby boli vykonané všetky príslušné preventívne opatrenia na zaistenie bezpečnosti a predchádzanie poškodeniu, strate alebo zničeniu osobných údajov. Pokiaľ sa osobné údaje jednej zmluvnej strany stanú dostupnými pre neoprávnenú osobu alebo ich takáto osoba získa, druhá zmluvná strana je povinná bezodkladne upovedomiť dotknutú zmluvnú stranu o danom neoprávnenom prístupe a postupovať v súčinnosti s dotknutou zmluvnou stranou pri výkone akýchkoľvek opatrení s cieľom zmierniť následky straty alebo neoprávneného prístupu k osobným údajom. V stanovených prípadoch je zmluvná strana povinná vykonať všetky príslušné opatrenia na zabezpečenie, aby všetci jej zástupcovia, obchodní partneri a subdodávatelia konali v súlade s týmto ustanovením pri každom spracovaní osobných údajov, ktoré sú súčasťou zmluvy.

11. DORUČOVANIE A KOMUNIKÁCIA

- 11.1 Akékoľvek písomnosti zasielané v zmysle tejto Zmluvy budú zasielané na adresy uvedené v záhlaví tejto Zmluvy. Každá zmluvná strana je oprávnená písomne zmeniť adresu, na ktorú jej majú byť zasielané písomnosti podľa tejto Zmluvy. Zmluvné strany sa dohodli, že písomnosť sa bude považovať za doručенú aj v prípade, ak písomnosť zaslaná zmluvnej strane na vyššie uvedenú adresu (resp. na inú oznámenú adresu) bude vrátená ako nedoručená (bez ohľadu na to, či bola nedoručená z dôvodu jej neprevzatia v odbernej lehote, z dôvodu neznámeho adresáta alebo akéhokoľvek iného dôvodu), a to dňom vrátenia zásielky.
- 11.2 Bežná komunikácia medzi zmluvnými stranami môže byť vybavená e-mailom na nasledovné e-mailové adresy:
- a) vo veciach technických za Kupujúceho:
vo veciach technických za Predávajúceho:
- 11.3 Zmluvné strany sa zároveň zaväzujú oznamovať si navzájom akékoľvek zmeny údajov, ktoré sa ich týkajú a sú potrebné na prípadné uplatnenie oznámenia, najmä všetky zmeny týkajúce sa uzavretia tejto Zmluvy, zmeny či zániku ich právnej subjektivity, adresy ich sídla, bydliska alebo miesta podnikania, bankového spojenia, vstup do konkurzného konania, reštrukturalizácie alebo likvidácie ktorejkoľvek zmluvnej strany. Ak niektorá zmluvná strana nesplní túto povinnosť, nebude oprávnená namietat', že neobdržala akékoľvek oznámenie, a zároveň zodpovedá za akúkoľvek takto

spôsobenú škodu.

12. VŠEOBECNÉ USTANOVENIA

- 12.1 Kupujúci je oprávnený proti pohľadávkam Predávajúceho započítať akékoľvek svoje pohľadávky, ktoré má voči Predávajúcemu. Predávajúci je oprávnený započítať svoje pohľadávky zo Zmluvy voči pohľadávkam Kupujúceho len s predchádzajúcim písomným súhlasom Kupujúceho. Zánik pohľadávok započítaných v súlade s týmto odsekom Zmluvy nastane okamihom, keď dôjde k prejavu vôle smerujúcemu k započítaniu pohľadávok oprávnenou zmluvnou stranou a započítané pohľadávky sa stretnú.
- 12.2 Zmluvné strany sa dohodli, že táto Zmluva je záväzná aj pre právnych nástupcov zmluvných strán. Predávajúci nie je oprávnený previesť pohľadávky a záväzky a ani akékoľvek iné práva a povinnosti z tejto Zmluvy na tretiu osobu bez predchádzajúceho písomného súhlasu Kupujúceho. Predávajúci sa zaväzuje, že ku žiadnej pohľadávke voči Kupujúcemu vyplývajúcej z tejto Zmluvy nezriadi záložné právo, a v prípade, ak Predávajúci túto svoju povinnosť poruší, má Kupujúci právo uplatniť si u Predávajúceho nárok na zaplatenie zmluvnej pokuty vo výške Kúpnej ceny.
- 12.3 V súlade s ustanoveniami § 401 Obchodného zákonníka sa zmluvné strany dohodli, že sa predlžuje premlčacia doba prípadných peňažných záväzkov Predávajúceho voči Kupujúcemu vzniknutých z titulu zmluvného vzťahu, ktorý sa riadi touto Zmluvou, a to na dobu trvania desať (10) rokov, od doby kedy premlčacia doba začne po prvý raz plynúť.
- 12.4 Predávajúci vyhlasuje, že má uzatvorené poistenie majetku a zodpovednosti za škodu spôsobenú tretím osobám v súvislosti s jeho činnosťou podľa tejto Zmluvy. Predávajúci predloží na kontrolu potvrdenia o poistení majetku a zodpovednosti za škodu. Tieto poistenia sa Predávajúci zaväzuje udržiavať počas celej doby trvania tejto Zmluvy a Záručnej doby podľa tejto Zmluvy.

13. ZÁVEREČNÉ USTANOVENIA

- 13.1 Zmluvné strany vyhlasujú, že všetky údaje, informácie, prípadne podklady uvedené v tejto Zmluve, ako i poskytnuté v zmysle tejto Zmluvy sú pravdivé a zodpovedajú skutočnosti. Zmluvné strany sa zaväzujú dodržiavať povinnosti vyplývajúce im z tejto Zmluvy.
- 13.2 Táto Zmluva predstavuje jediný a úplný dohovor zmluvných strán ohľadne predmetu Zmluvy, pričom ako také nahrádza všetky prípadné predchádzajúce ústne i písomné dohovory ohľadne otázok dotýkajúcich sa predmetu Zmluvy.
- 13.3 Táto Zmluva sa riadi právnymi predpismi Slovenskej republiky, prednostne ustanoveniami Obchodného zákonníka. V prípade akýchkoľvek sporov sa zmluvné strany zaväzujú riešiť ich formou zmierovacieho konania na úrovni štatutárnych orgánov zmluvných strán, v prípade neúspechu takéhoto zmierovacieho konania, na príslušnom všeobecnom súde v Slovenskej republike.
- 13.4 Obsah tejto Zmluvy je možné meniť iba na základe vzájomnej dohody zmluvných strán a formou písomných a očíslovaných dodatkov, inak sa na zmenu alebo doplnenie nebude prihliadať.
- 13.5 Táto Zmluva je záväzná a účinná aj pre právnych nástupcov zmluvných strán a je

vyhotovená v dvoch (2) vyhotoveniach, z ktorých každá zo zmluvných strán obdrží po jednom (1) vyhotovení.

13.6 Zmluvné strany vyhlasujú, že táto Zmluva bola uzatvorená na základe prejavu slobodnej vôle, vážne, určite a zrozumiteľne, a na znak súhlasu ju vlastnoručne podpisujú.

13.7 Neoddeliteľnou súčasťou tejto Zmluvy sú tieto prílohy:

- a) Príloha č. 1 – Špecifikácia predmetu zmluvy a cena
- b) Príloha č. 2 - Technické listy Tovarů,
- c) Príloha č. 3 – Vyhlásenie Predávajúceho o vplyve produktov a jeho činnosti na životné prostredie.

Za Kupujúceho:

Bratislavská vodárenská spoločnosť, a.s.

Za Predávajúceho:

Hidrostat Bohemia s.r.o.

V Bratislave, dňa

14. 12. 2020

v Letech, dňa 4. 12. 2020

JUDr. Peter Olajš
Predseda predstavenstva

Ing. Jindřich Vimr
konateľ

Ing. Miroslav Kolář Ph.D.
člen predstavenstva

Stefan Rumsch
konateľ

PRÍLOHA č. 1 ZMLUVY - SPECIFIKÁCIA PREDMETU ZMLUVY A CENA

Poradie	Miesto inštalácie	Miesto dodania	Družina	Zodpovedný pracovník vo veciach technických	Druh čerpadla (nie typ)	Požadované parametre				Elektrické údaje								
						čerpacie množstvo Q1 (l/s)	výšková výška H1 (m)	čerpacie množstvo Q2 (l/s)	výšková výška H2 (m)	typ oběžného kola	Spôsob inštalácie	čerpacie médium	druh mechanického tesnenia	výškové hrdlo DN/PN	menovité napätie (V)	menovitý elektrický prúd (A) na tlesne	menovitý výkon motora (kW)	ovládanie (spúšťač čerpadla)
16	vstupná ČS ČOV Hamuliakovo	ČOV Hamuliakovo 238 Hamuliakovo	DCOV	Ing. Miroslava Xabateva	ponorné katóde čerpadlo	14	21	90	6,5	zavitkové odstredivé koleso	mokra-náhlazná udržiava tyč pedestal	odpadňová soňa	diapla mechanická SC/SC	DN150	3x400	90/96	11,2	V/D

dĺžka a typ kábla	krúty motor	účinnosť trieda a typ motora	trieda izolácie motora	kompatibilita s existujúcim čerpadlom a s elektroinštaláciou	materiálové prevedenie	Doplňujúce údaje o rozsahu dodávky (vrátane iné požadované parametre rovnako zariadenia)	Rozsah dodávky	Názov výrobku	Doba dodania (v týždňoch)	Počet MJ (kusov)	Cena za MJ EUR bez DPH	CENA SPOUJ (CENA/MJ) počet MJ (EUR bez DPH)
10	IP68	IE3/ekvivalent IE3	H	bez starobných technických úprav potrebných do elektroinštalácie	liatina/nerez	tepelná ochrana očí motora, 1440 ot./min, 6/10 prietok	kompletná elektroinštalácia vrátane zabezpečenia funkčnosti prívodu do KVRP	E135-H010-EPKVA GSEQ10A-KCL120A 10.13.3 kW	8	1	12960	12960

Priloha č. 1

NABÍDKA ZBOŽÍ A SLUŽEB



Řada dokladu: 200
 Číslo dokladu: 200146
 Sklad: 100.00100.100

řádek č.	Popis dodávky	Množství	MJ	J. cena bez DPH	C. cena bez DPH
23	Adapter na stávající spouštěcí zařízení	1	ks		
24	Montáž	1			

ČOV Hamuliakovo - vstupní ČS

25	Elektrické čerpadlo E125-H03R+EEXW4-GSEQ1AA+NC1A2OA-10-13,2kW	1	ks	12 060,00	12 060,00
----	---	---	----	-----------	-----------

Záplavné kalové čerpadlo se šroubovým odstředivým kolem. Čerpadlo může být provozováno jak pod vodou tak s trvale obnaženým motorem v suché jímce. Sací hrdlo čerpadla je vybaveno vyměnitelným a regulovatelným sacím kuželem který chrání sací část skříně čerpadla před opotřebením. Současně umožňuje při svém vlastním opotřebením a opotřebením oběžného kola přestavení směrem k oběžnému kolu tak, aby byly dodrženy parametry čerpání. Tyto dva díly se vyměňují až po jejich úplném opotřebením.

Technické údaje o čerpadle:

Čerpané množství cca (l/s):	54	viz. Q-H křivka: C-1479a-1440
Čerpaná výška cca (m):	15	viz. Q-H křivka: C-1479a-1440
Čerpaná kapalina:	splašková voda s abrazivními příměsemi	
Teplota čerpané kapaliny:	max. 40°C	

Vlastnosti hydrauliky:

Průchodnost hydraulikou (mm):	100
Materiál hydraulické skříně:	šedá litina GG25
Materiál oběžného kola:	korozivzdorná CrNiMo ocel
Materiál sacího kužele:	chromová litina Hydrohard
Materiál O kroužků:	Nitril
Velikost sací příruby:	DN150 PN16
Velikost výtlačné příruby:	DN125 PN16

Vlastnosti motoru:

Jmenovitý výkon motoru (kW):	13,2
Příkon čerpadla v prac. bodě (kW):	10,45
Rozběh:	YD
Teplotná ochrana vinutí:	bimetal
Jmenovitý proud (A):	30
Počet otáček ot./min:	1440
Poměrný záběrový proud IA/IN:	5,5
Ochrana:	IP68
Třída izolace:	H
Mechanická ucpávka u motoru:	SiC/SiC
Mechanická ucpávka u hydrauliky:	SiC/SiC
Vlhkostní sonda:	ano
Frekvence (Hz):	50
Napětí motoru (V):	400
Chlazení motoru:	Vlastním chlazením – olejem

Hidrostat Bohemia s.r.o.

Telefon :
 Web :

IČO : 25130943

DIČ : CZ25130943

Spisová značka: C 52267 vedená u M. s. v. Praze

NABÍDKA ZBOŽÍ A SLUŽEB



Řada dokladu: 200
 Číslo dokladu: 200146
 Sklad: 100.00100.100

dek Popis dodávky

Množství MJ J. cena bez DPH

C. cena bez DPH

Vlastnosti kabelu:

Délka kabelu (m): 10
 Popis kabelu: 7x2.5mm², Ø16.3mm, 4x1.5mm², Ø10.1mm
 Hmotnost cca (kg): 298

8PB-150/KX235

1 ks

8PA-E05/150

Spouštěcí brýle pro PREROSTAL E125 DN 150

1 ks

Montáž

1

Isoučet ČOV Hamuliakovo - vstupní ČS

12 060,00

k

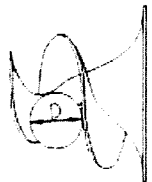
Prerostal Bohemia s.r.o.

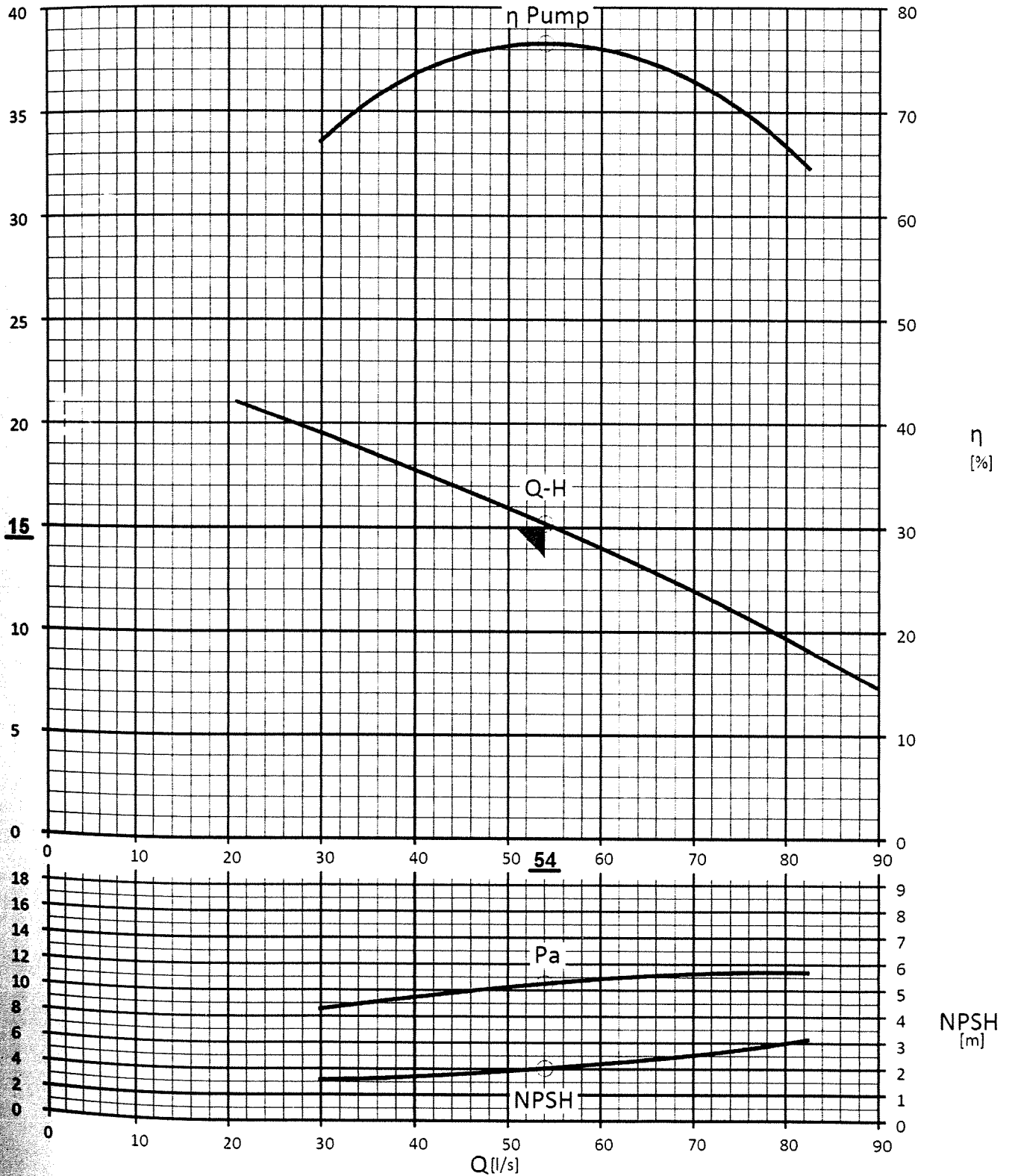
IČO : 25130943

DIČ : CZ25130943

Spisová značka: C 52267 vedená u M. s. v. Praze

Příloha č. 2

hidro:stal	VČS - Hamuliakovo	E125-H03R
		EEXW4
Projekt:	Poznámka Výkon P s třecími ztrátami skladování a utěsnění výběhové kozlíky.	 D = 100 mm
Zákazník:		
Nab. č.:	Čerpadlo testováno dle ISO 9906:2012-3B	
Zakázka č.:		
Datum:	Otáčky: 1440 ot/min	



Projekt / Datum:
 Objedavatel / Datum:
 Objed. č. / Zakázka č.:
 Označení čerpadla:

Hydraulika
 Průměr: 150 mm vyvrtáno dle PN 16
 Vnitřní tlak: 125 mm vyvrtáno dle PN 16
 Typ: E125
 Regulovatelný: ano
 Běžné kolo: H
 Průměr průchodnosti: 100 mm
 Otvor: ano

Motor
 Typ Hidrostat: EEXW4 - s vlastním chlazením
 Nominální výkon Pn: 13,2 kW
 Napětí / Frekvence: 400 V / 50 Hz
 Otáčky: 1440 ot/min
 Nomin. proud / cos φ: 30,0 A / 0,77
 Nomin. start. proud I_s/I_N: 5,5
 Ochrana vinutí: Přepínač bimetal
 Rozběh: Y/Δ
 Délka kabelu: 10 m
 Detaily kabelu: 7x2.5mm², Ø16.3mm, 4x1.5mm², Ø10.1mm
 Kabelový mat. / stíněný: EPR/PUR / ne
 Ochrana prostředí: ne
 Ochrana: IP 68
 Větrná izolace: F
 Ochrana: ne
 Tepelně izolov. ložisko: ne
 Množství oleje: 8,5 l

Materiál hydrauliky
 Kříž: 0.6025 (GG25)
 Běžné kolo: 1.4122 (RL03)
 Stupňový kužel: ~0.9650 (Hidrohard)
 Číslo dílu: 0.6020 (GG20)
 Příděl: 1.4021 (X20Cr13)
 Ucpávka u motoru: 51 mm / F-Typ - C/SiC
 Ucpávka u hydrauliky: 38 mm / G-Typ - SiC
 Kroužky: Nitril

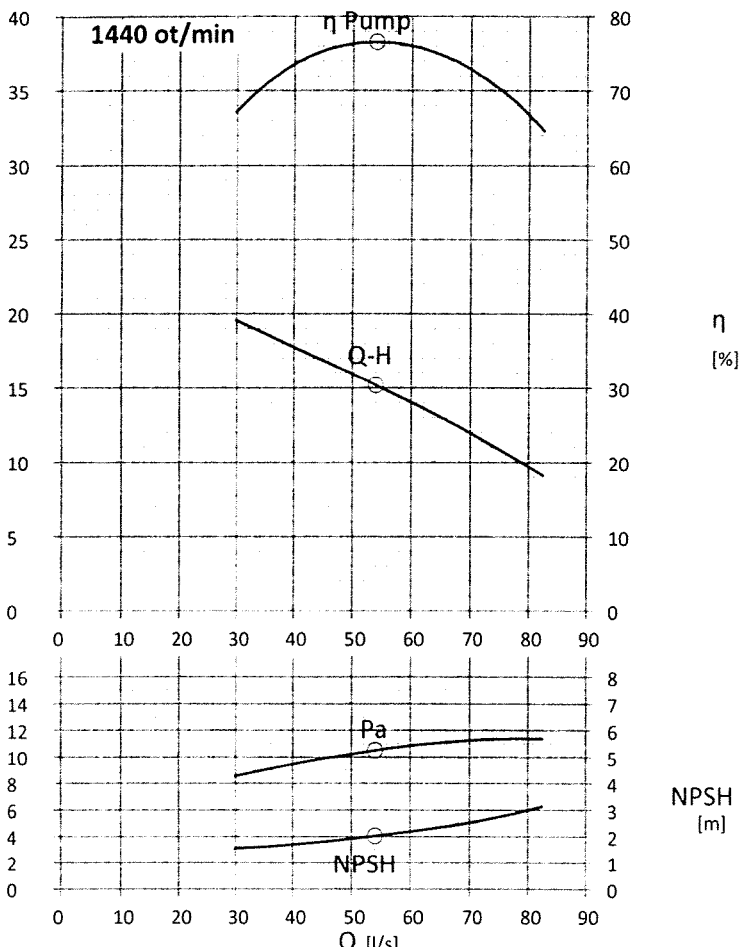
Další ochrany
 Vlhkostní sonda: ano
 Větrák: ne
 Teplotní čidlo ložiska: ne
 Větrák teploty: ne

Hmotnost
 Hmotnost čerpadla: ~ 298 kg
 Lakování: Standardní lakování
 Povrchová úprava: 150μm, standardní RAL 5010

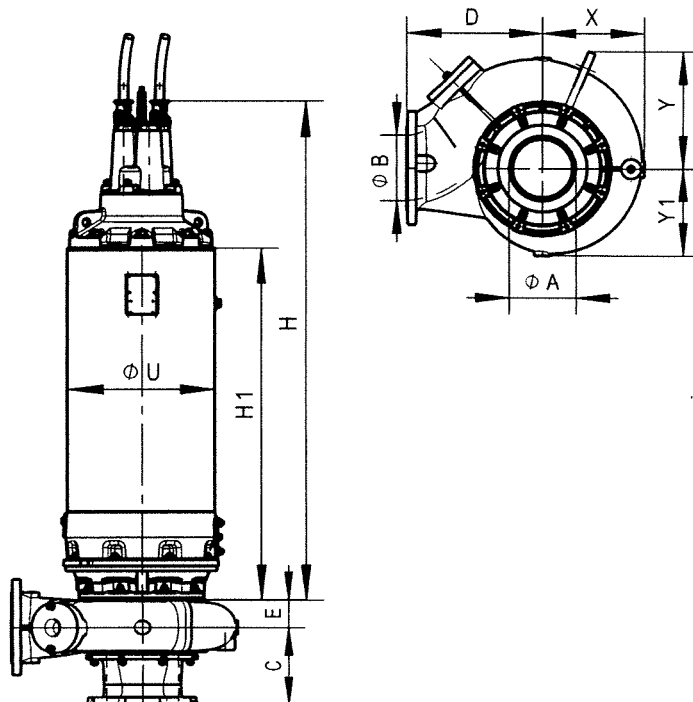
Tabulka rozměrů

150 mm
125 mm
230 mm
330 mm
87 mm
253 mm
274 mm
225 mm
971 mm
642 mm
260 mm

Technické změny vyhrazeny
 Pracoval:



Poznámka: Třecí ztráty mechanických ucpávek jsou obsaženy v účinnosti motoru. Čerpadlo testováno dle ISO 9906:2012-3B



Výkres neodpovídá vždy přesně tvaru čerpadla.

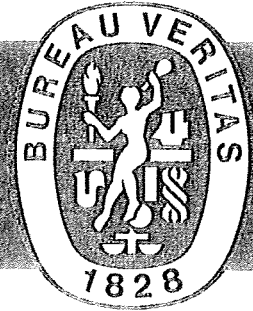
Datum tisku: 18.06.2020

Č.v.: CDS-1479a-1440

2.3. 1978

Dołlad ĩ. 3
Priloha ĩ. 2

BUREAU VERITAS
Certification



Certificate
for

HidroCast Sp. z o.o.
Przemysłowa 4, 32-120 Nowe Brzesko/ Poland

Bureau Veritas Certification hereby confirms that the management system of the above-mentioned organisation has been assessed and complies with the requirements set out in the following standards/regulations.

Standards/Regulations:

SN EN ISO 9001:2015
SN EN ISO 14001:2015

The management system comprises:

foundry and pattern shop

Date of initial certification: **19.12.2019**

End of the last certification cycle: --

Date of certification: **30.09.2019**

Start of the new certification cycle: **21.12.2019**

The requirements of the standards/regulations must be continuously fulfilled throughout the validity of this certificate. This will be ensured and guaranteed through regular monitoring by Bureau Veritas Certification. This certificate is valid until: **20.12.2022**

Bureau Veritas Certification will provide information on the validity of this certificate on request at any time. Additional information on the management system and the area of applicability should be obtained from the organisation itself.

Certificate number: **CH10775366/C** Version: **1**

Issue date: **19.12.2019**

Pascal Singh

Bureau Veritas Switzerland AG,
Grossacherstrasse 25, CH-8104 Weinikon ZH

